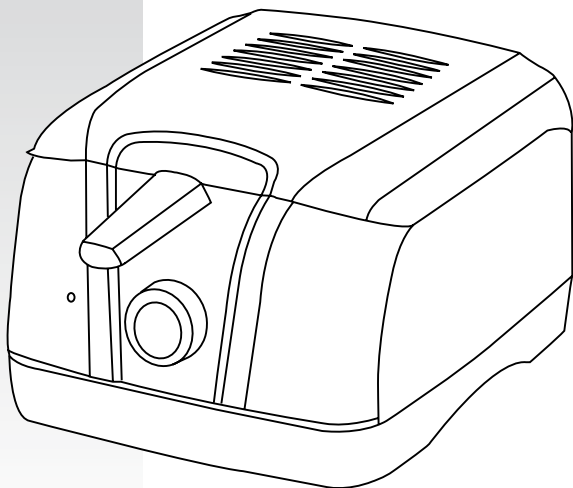


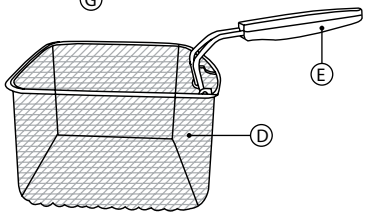
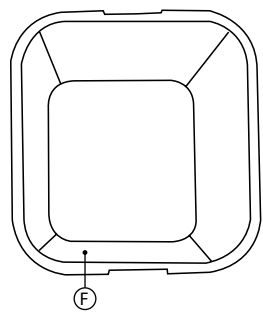
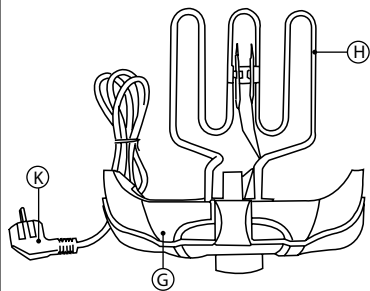
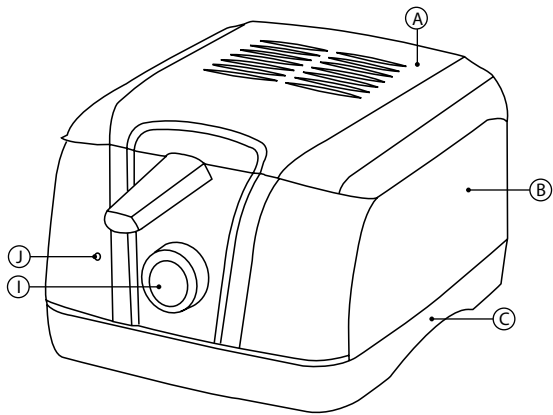
taurus

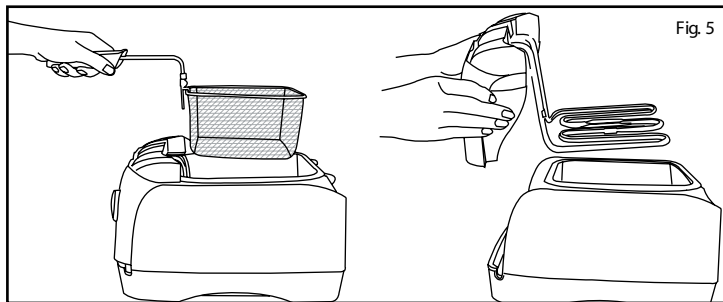
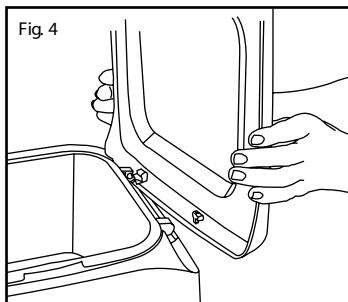
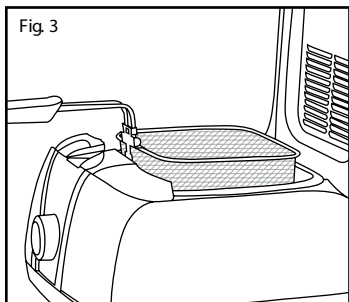
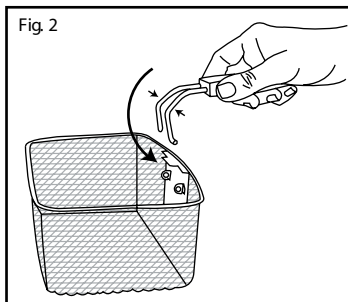
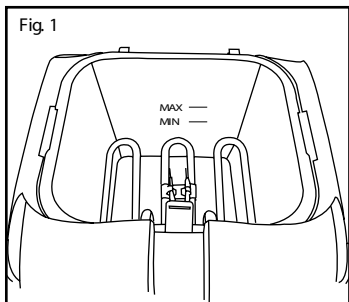
STAR 3
FUTURA 2

Freidora
Fregidora
Deep fryer
Friteuse
Fritteuse
Friggitrice
Fritadeira
Friteuse
Frytkownica
Φριτέζα
Фритюрница
Friteuză
Фритюрник



جهاز قلبي





Freidora STAR 3 FUTURA 2

i Distinguido cliente:
Le agradecemos que se haya decidido por la compra de un producto de la marca TAURUS.

Su tecnología, diseño y funcionalidad, junto con el hecho de superar las más estrictas normas de calidad le comportarán total satisfacción durante mucho tiempo.

Descripción

- A Tapa
- B Asa tapa
- C Termostato de regulación de la temperatura
- D Indicador luminoso
- E Interruptor automático de seguridad
- F Perfiles de guías
- G Unidad de control
- H Elemento calefactor
- I Cesta para freír
- J Apoyo para la cesta
- K Asa de la cesta
- L Cubeta
- M Indicadores de nivel
- N Cuerpo
- O Botón de rearme
- P Alojamiento conexión de red
- Q Conexión de red
- R Soporte Unidad de Control

! Consejos y advertencias de seguridad

-Leer atentamente este folleto de instrucciones antes de poner el aparato en marcha y guardarlo para posteriores consultas. La no observación y cumplimiento de estas instrucciones pueden comportar como

resultado un accidente.

-Antes del primer uso, limpiar todas las partes del producto que puedan estar en contacto con alimentos, procediendo tal como se indica en el apartado de limpieza.

Entorno de uso o trabajo:

- Situat el aparato sobre una superficie horizontal, plana, estable y apta para soportar altas temperaturas, alejada de otras fuentes de calor y de posibles salpicaduras de agua
- Situat el aparato lejos de material combustible, tales como materiales textiles, cartón, papel...
- No usar el aparato asociado a un programador, temporizador u otro dispositivo que conecte el aparato automáticamente ya que existe riesgo de incendio si el aparato está cubierto o colocado incorrectamente.

Seguridad eléctrica:

- No utilizar el aparato con el cable eléctrico o la clavija dañada.
- Antes de conectar el aparato a la red, verificar que el voltaje indicado en la placa de características coincide con el voltaje de red.
- Conectar el aparato a una base de toma de corriente provista de toma de tierra y que soporte como mínimo 10 amperios.
- La clavija del aparato debe coincidir con la base eléctrica de la toma de corriente. Nunca modificar la clavija. No usar adaptadores de clavija.
- No forzar el cable eléctrico de conexión. Nunca usar el cable eléctrico para levantar, transportar o desenchufar el aparato.
- No dejar que el cable eléctrico de conexión quede colgando de la

mesa o quede en contacto con las superficies calientes del aparato.
-Verificar el estado del cable eléctrico de conexión. Los cables dañados o enredados aumentan el riesgo de choque eléctrico
-No tocar la clavija de conexión con las manos mojadas
-No utilizar ni guardar el aparato en la intemperie.
-No utilizar el aparato si ha caído, si hay señales visibles de daños, o si existe fuga.

Seguridad personal:

-No tocar las partes metálicas o el cuerpo del aparato cuando esta en funcionamiento, ya que puede provocar quemaduras.

Utilización y cuidados:

-No poner el aparato en marcha sin haber llenado antes la cubeta de aceite.
-No usar el aparato si su dispositivo de puesta en marcha/paro no funciona.
-No desplazar el aparato cuando esté funcionando o el aceite aún esté caliente. Con el aparato en frío, transportar el aparato haciendo uso de las asas. (Fig. 6)
-Respetar los niveles MAX y MIN. (Fig. 3)
-Desenchufar el aparato de la red cuando no se use y antes de realizar cualquier operación de limpieza.
-Este aparato está pensado únicamente para uso doméstico, no para uso profesional o industrial
-Este aparato no es un juguete. Los niños deben estar bajo vigilancia para asegurar que no jueguen con el aparato.

-Este aparato está pensado para que lo usen los adultos. No permitir que lo usen personas no familiarizadas con este tipo de producto, personas discapacitadas o niños.

-Este aparato no es un juguete. Los niños deben estar bajo vigilancia para asegurar que no jueguen con el aparato.

-Guardar este aparato fuera del alcance de los niños y/o personas discapacitadas.

-No dejar nunca el aparato sin vigilancia, ni al alcance de los niños, ya que es un aparato eléctrico que calienta aceite a altas temperaturas y puede ocasionar quemaduras graves.

-Si se utiliza materia grasa en vez de aceite, se tiene que fundir esta previamente en un recipiente aparte (Fig. 4)

-Si la materia grasa se ha endurecido en la cubeta del aparato, hacer unos agujeros en la grasa sólida para permitir que el agua que ha podido quedar retenida en la grasa salga en forma de vapor al calentarla a temperatura mínima del termostato (Fig. 5)

-Si por cualquier motivo el aceite se incendiara, desconectar el aparato de la red y sofocar el fuego con la tapa, con una manta, o con un paño grande de cocina. **NUNCA CON AGUA**

-Colocar el mando termostato a la posición de mínimo (MIN), no garantiza la desconexión permanente del aparato.

-Toda utilización inadecuada, o en desacuerdo con las instrucciones de uso, puede comportar peligro, anulando la garantía y la responsabilidad del fabricante.



Modo de empleo

Notas previas de uso:

- Asegúrese de que ha retirado todo el material de embalaje del producto
- Antes de usar el producto por primera vez, limpie las partes en contacto con los alimentos tal como se describe en el apartado de Limpieza.

Llenado de aceite:

- Abrir la tapa.
- Asegúrese de que el conjunto eléctrico está perfectamente asentado.
- Verter aceite en la cubeta hasta la marca que indica el nivel MÁXIMO (Fig. 3)
- El aparato no debe funcionar con menos aceite del indicado en el nivel MÍNIMO

Uso:

- Quitar la tapa. Esta freidora no está preparada para freír con la tapa puesta
- Sacar la cesta y armar el mango, haciéndolo pivotar hasta que las varillas entren en su alojamiento (Fig. 7)
- Antes de la primera utilización lavar la cesta y la cubeta con agua y detergente, aclarar bien para eliminar restos de detergente y después secar.
- Extraer del alojamiento cable, la longitud de cable que precise.
- Enchufar el aparato a la red eléctrica
- Seleccionar la temperatura de fritura deseada mediante el mando termostato de regulación. El indicador luminoso se iluminará en color rojo, indicando que el aceite está en

proceso de calentamiento

-Preparar los alimentos a freír y colocarlos en la cesta procurando que no rebasen los 3/4 de su capacidad. Dejar escurrir previamente los alimentos antes de sumergirlos en la cubeta.

-Si los alimentos están congelados, deben descongelarse previamente. La introducción de alimentos congelados o con gran contenido en agua en la cubeta puede provocar la proyección brusca de aceite hacia el exterior al cabo de unos pocos segundos.

-Esperar a que el piloto luminoso se desconecte, lo que señalará que el aparato ha alcanzado la temperatura adecuada.

-Introducir lentamente la cesta en la cubeta a fin de evitar desbordamientos y salpicaduras.

-Cuando la figura esté en su punto, levantar la cesta y colgarla en su soporte para permitir el escurrido del exceso de aceite de los alimentos.

-Vaciar la cesta.

-Cambiar el aceite aproximadamente cada 15 ó 20 frituras, o cada 5 – 6 meses si no se utiliza habitualmente.

-Para minimizar la generación de archilamida durante el proceso de fritura, no dejar que los alimentos adquieran un tono marrón oscuro, retirar los restos de alimentos quemados de la cubeta de aceite, y procese los alimentos ricos en almidón (tales como patatas y cereales) a temperaturas inferiores a 170°C

Una vez finalizado el uso del aparato:

-Seleccionar la posición de mínimo (MIN) mediante el mando selector de temperatura

- Desenchufar el aparato de la red eléctrica.
- Recoger el cable y situarlo en el alojamiento cable.
- El alojamiento cable permite guardar, extraer y disponer de la longitud necesaria del cable para operar con el aparato, evitando situaciones de riesgo de accidente.
- Colocar la cesta dentro de la cubeta. El mango de la cesta se puede dejar armado o se puede abatir hacia el interior de la cesta presionando lateralmente sobre las varillas y haciéndolo pivotar (Fig. 7)
- Cerrar la tapa

Consejos prácticos:

- Para desodorar el aceite se pueden freír unos trozos de pan.
- En aquellos alimentos que contienen mucha agua es mejor y más rápido realizar dos frituras con menor volumen de alimentos que una sola. Con esto se disminuye el riesgo de salpicaduras y desbordamientos.
- Para conseguir una fritura uniforme y crujiente se puede utilizar el método de «fritura en dos tiempos». Este sistema consiste en realizar una primera fritura hasta que los alimentos estén bastante hechos, y después una segunda fritura, con el aceite muy caliente, para dorar los alimentos.
- Es aconsejable freír con aceite de oliva de mínima acidez.
- No mezclar aceites de diversas calidades.
- Para evitar que las patatas se peguen es recomendable lavarlas antes de freírlas.

Protector térmico de seguridad:

- En caso de sobrecalentamiento actuará el dispositivo de seguridad térmica y el aparato dejará de funcionar. Cuando esto suceda se debe desconectar el aparato de la red y dejar que se enfríe. A continuación presionar el botón de rearme situado en la parte trasera del conjunto eléctrico con la punta de un bolígrafo o similar para poner de nuevo el aparato operativo para el funcionamiento (Fig. 2).



Limpieza

- Desenchufar el aparato de la red y dejarlo enfriar antes de iniciar cualquier operación de limpieza.
- Desmontar el aparato siguiendo los siguientes pasos:
 - o Quitar la tapa
 - o Sacar la cesta y extraer el conjunto eléctrico
 - o Extraer la cubeta
 - o Verter cuidadosamente el aceite ya utilizado de la cubeta en un recipiente (no en el fregadero), según la normativa vigente de tratamiento y eliminación de residuos.
- Verter agua con jabón en la cubeta para desengrasarla
- A excepción del conjunto eléctrico y de la conexión de red, todas las piezas pueden limpiarse con detergente y agua o en el lavavajillas. Aclarar bien para eliminar restos de detergente.
- Limpiar el conjunto eléctrico y el conector de red con un paño húmedo y secarlos después. **NO SUMERGIRLOS NUNCA EN AGUA O CUALQUIER OTRO LÍQUIDO**
- Limpiar el aparato con un paño

húmedo impregnado con unas gotas de detergente y secarlo después.

-No utilizar disolventes, ni productos con un factor ph ácido o básico como la lejía, ni productos abrasivos, para la limpieza del aparato.

-No sumergir el aparato en agua u otro líquido, ni ponerlo bajo el grifo.

-Si el aparato no se mantiene en buen estado de limpieza, su superficie puede degradarse y afectar de forma inexorable la duración de la vida del aparato y conducir a una situación peligrosa:

-Las siguientes piezas son aptas para su limpieza en el lavavajillas:

- o Cesta
- o Tapa
- o Cubeta
- o Cuerpo



Anomalías y reparación

- En caso de avería llevar el aparato a un Servicio de Asistencia Técnica autorizado. No intente desmontarlo o repararlo ya que puede existir peligro.

- Si la conexión red está dañada, debe ser substituida, proceder como en caso de avería.

Ecología y reciclabilidad del producto

- Los materiales que constituyen el envase de este aparato, están integrados en un sistema de recogida, clasificación y reciclado de los mismos. Si desea deshacerse de ellos, puede utilizar los contenedores públicos apropiados para cada tipo de material.

- El producto está exento de concentraciones de sustancias que se puedan considerar dañinas para el medio ambiente.



- Este símbolo significa que si desea deshacerse del producto, una vez transcurrida la vida del mismo, debe depositarlo por los medios adecuados a manos de un gestor de residuos autorizado para la recogida selectiva de Residuos de Aparatos Eléctricos y Electrónicos (RAEE).

Este aparato cumple con la Directiva 2006/95/EC de Baja Tensión y con la Directiva 2004/108/EC de Compatibilidad Electromagnética.

Fregidora STAR 3 FUTURA 2

i Benvolgut client,
Us agraïm que us hàgiu decidit a comprar un producte de la marca TAURUS.
La seva tecnologia, disseny i funcionalitat, i el fet d'haver superat les normes de qualitat més estrictes, us garanteixen una satisfacció total durant molt de temps.

Descripció

- A Tapa
- B Nansa tapa
- C Termòstat de regulació de la temperatura
- D Indicador lluminós
- E Interruptor automàtic de seguretat
- F Perfils de guies
- G Unitat de control
- H Element calefactor
- I Cistella per fregir
- J Recolzament per a la cistella
- K Nansa de la cistella
- L Cubeta
- M Indicadors de nivell
- N Cos
- O Botó de rearmament
- P Allotjament connexió de xarxa
- Q Connexió xarxa
- R Suport Unitat de control

Consells i advertiments de seguretat

-Abans d'engegar l'aparell, llegiu atentament aquest full d'instruccions i conserveu-lo per a consultes posteriors. La no-observació i l'incompliment d'aquestes instruccions pot donar lloc a accidents.

-Abans d'utilitzar-lo per primera vegada, netegeu totes les parts del producte que puguin estar en contacte amb els aliments, tal com s'indica en l'apartat de neteja.

Entorn d'ús o treball:

- Col·loqueu l'aparell damunt d'una superfície plana, estable i apta per suportar altes temperatures, lluny d'altres fonts de calor i de possibles esquitxades d'aigua.
- Situeu l'aparell lluny de material combustible, tal com materials tèxtils, cartró, paper...
- No useu l'aparell associat a un temporitzador o altre dispositiu que el connecti automàticament, ja que existeix risc d'incendi si l'aparell està cobert o col·locat de manera incorrecta.

Seguretat elèctrica:

- No utilitzeu l'aparell amb el cable elèctric o la clavilla malmesos.
- Abans de connectar l'aparell a la xarxa, verifiqueu que el voltatge que s'indica a la placa de característiques coincideix amb el voltatge de xarxa.
- Connecteu l'aparell a una base de presa de corrent equipada amb presa de terra i que suporti com a mínim 10 amperes.
- La clavilla de l'aparell ha de coincidir amb la base elèctrica de la presa de corrent. No modifiqueu mai la clavilla. No useu adaptadors de clavilla.
- No forceu el cable elèctric de connexió. No useu mai el cable elèctric per aixecar, transportar o desendollar l'aparell.
- No deixeu que el cable de connexió quedi penjant de la taula o en

contacte amb les superfícies calentes de l'aparell.

- Verifiqueu l'estat del cable d'alimentació. Els cables malmesos o enredats augmenten el risc de xoc elèctric.
- No toqueu mai la clavilla de connexió amb les mans molles.
- No utilitzeu ni guardeu l'aparell a la intempèrie.
- No utilitzeu l'aparell si ha caigut, si hi ha senyals visibles de danys o si hi ha una fuga.

Seguretat personal:

- No toqueu les parts metàl·liques o el cos de l'aparell quan estigui en funcionament, ja que pot provocar cremades.

Utilització i cura:

- No connecteu mai l'aparell sense haver omplert abans la cubeta d'oli.
- No useu l'aparell si el dispositiu d'engegada/aturada no funciona.
- No desplaçi la fregidora quan estigui funcionant o l'oli estigui encara calent. Amb l'aparell fred, desplaçeulo per les nanses. (Fig. 6)
- Respecteu els nivells MAX i MIN. (Fig. 3)
- Desendolleu l'aparell de la xarxa quan no l'utilitzeu i abans de netejarlo.
- Aquest aparell està pensat exclusivament per a ús domèstic, no professional o industrial.
- Aquest aparell no és una joguina. Els nens han d'estar sota vigilància per assegurar que no juguin amb l'aparell.
- Aquest aparell està pensat perquè l'utilitzin persones adultes. No permeteu que l'utilitzin persones no familiaritzades amb aquest tipus de

producte, persones discapacitades o nens.

- Deseu aquest aparell fora de l'abast dels nens i/o persones discapacitades.
- No deixeu mai l'aparell sense vigilància, ni a l'abast dels nens, ja que és un aparell elèctric que escalfa oli a altes temperatures i pot ocasionar cremades greus.
- Si en lloc d'oli empreu matèria grassa, cal que la foneu prèviament en un recipient apart (Fig. 4)
- Si la matèria grassa s'ha endurit a la cubeta de l'aparell, feu uns forats a la grassa sòlida per permetre que l'aigua que hagués pogut quedar retinguda en la grassa surti en forma de vapor quan s'escalfi a temperatura mínima de termòstat (Fig. 5)
- Si, per qualsevol motiu, l'oli s'incendiés, desconnecteu l'aparell de la xarxa i apagueu el foc amb la tapa, amb una manta o amb un drap gran de cuina. **MAI AMB AIGUA.**
- Posar el comandament termòstat a la posició de mínim (MIN) no garanteix la desconexió permanent de l'aparell.
- Una utilització inadequada o en desacord amb les instruccions d'ús suposa un perill i anul·la la garantia i la responsabilitat del fabricant.



Instruccions d'ús

Notes prèvies d'ús:

- Assegureu-vos que heu retirat tot el material d'embalatge del producte.
- Abans d'usar el producte per primer cop, netegeu les parts en contacte amb aliments tal com es descriu a l'apartat de neteja.

Ompliment d'oli:

- Obriu la tapa.
- Assegureu-vos que el conjunt elèctric està perfectament assentat.
- Aboqueu l'oli dins la cubeta fins la marca que indica el nivell MÀXIM (Fig. 3)
- L'aparell no ha de funcionar amb menys oli del que s'indica al nivell MÍNIM.

Ús:

- Traieu la tapa. Aquesta fregidora no està preparada per fregir amb la tapa posada.
- Traieu la cistella i acobieu el mànec fent-lo pivotar fins que les varetes entrin dins el seu allotjament (Fig. 7)
- Abans de la primera utilització, netegeu la cistella i la cubeta amb aigua i sabó, esbandiu bé per eliminar les restes de sabó i després eixugueu-los.
- Extraieu de l'allotjament cable la longitud de cable que necessiteu.
- Connecteu l'aparell a la xarxa elèctrica.
- Seleccioneu la temperatura desitjada per fregir mitjançant el comandament termòstat de regulació. L'indicador lluminós s'encén en color vermell per indicar que l'oli es troba en procés d'escalfament.
- Prepareu els aliments que heu de fregir i col·loqueu-los a la cistella mirant que no depassi els 3/4 de la seva capacitat. Deixeu escórrer prèviament els aliments abans de submergir-los dins la cubeta.
- Si els aliments estan congelats, cal descongelar-los prèviament. La introducció d'aliments congelats o amb gran contingut d'aigua dins la cubeta pot provocar la projecció**

sobtada d'oli a l'exterior als pocs segons.

- Espereu que el pilot lluminós es desconnecti, la qual cosa indicarà que l'aparell ha assolit la temperatura adient.
- Introduïu lentament la cistella a la cubeta per evitar desbordaments i esquitxades.
- Quan el procés de fregir estigui al seu punt, aixequiu la cistella i pengeu-la a la vora de la cubeta per permetre que s'escorri l'excés d'oli dels aliments.
- Buideu la cistella.
- Canvieu l'oli aproximadament cada 15 o 20 fregits, o cada 5-6 mesos si no s'utilitza habitualment.
- Per minimitzar la generació de archilàmida durant els processos de fregit, no deixeu que els aliments adquireixin un to marró fosc, retireu les restes d'aliments cremats de la cubeta d'oli, i processeu els aliments rics en midó (com les patates i cereals) a temperatures inferiors a 170°C

Un cop finalitzat l'ús de l'aparell:

- Seleccioneu la posició mínima (MIN) mitjançant el comandament selector de temperatura.
- Desendolieu l'aparell de la xarxa elèctrica.
- Recolliu el cable i situeu-lo a l'allotjament.
- L'allotjament cable permet desar, extreure i disposar de la longitud necessària del cable per operar amb l'aparell, evitant situacions de risc d'accident.
- Col·loqueu el cistell dins de la cubeta. El mànec de la cistella es pot deixar armat o es pot abatre cap

a l'interior de la cistella pressionant lateralment sobre les varetes i fent-lo pivotar (Fig. 7)

-Tanqueu la tapa.

Consells pràctics:

-Per refrescar l'oli hi podeu fregir-hi uns trossos de pa.

-Si es tracta d'aliments que contenen molta aigua, és millor i més ràpid fregir-los en dues tandes i en menys quantitat que en una de sola. Fent-ho així, evitareu el risc d'esquitxades i vessaments.

-Per aconseguir un fregit uniforme i cruixent, es pot utilitzar el mètode de "fregida en dos temps". Aquest sistema consisteix a realitzar una primera fregida fins que els aliments estiguin prou fets i després fer-ne una altra per daurar-los amb l'oli molt calent.

-És aconsellable fregir amb oli d'oliva de mínima acidesa.

-No barregeu olis de diverses qualitats.

-Per evitar que les patates s'enganxin és millor rentar-les abans de fregir-les.

Protector tèrmic de seguretat:

-En cas de sobreescalfament de l'oli, actuarà el dispositiu de seguretat tèrmica i la fregidora deixarà de funcionar. Quan això passi, heu de desconnectar l'aparell de la xarxa i deixar que es refredi. A continuació pressioneu el botó de rearmament situat a la part posterior del conjunt elèctric amb la punta d'un bolígraf o similar per posar novament l'aparell operatiu pel seu funcionament (Fig. 2).

Neteja

-Desendolieu l'aparell de la xarxa i deixeu-lo refredar abans de dur a terme qualsevol operació de neteja.

-Desmunteu l'aparell seguint els següents passos:

- o Traieu la tapa.
- o Traieu la cistella i el conjunt elèctric.
- o Extraieu la cubeta
- o Aboqueu amb molta cura l'oli utilitzat en un altre recipient (no a l'aigüera), segons la norma vigent de tractament i eliminació de residus.

-Aboqueu aigua amb sabó a la cubeta per llevar-ne el greix.

-Excepte el conjunt elèctric i la connexió a la xarxa, totes les peces poden netejar-se amb sabó i aigua o en el rentavaixelles. Esbandiu-ho bé per eliminar les restes de sabó.

-Netegeu el conjunt elèctric i el connector de xarxa amb un drap humit i eixugueu-lo després. **NO ELS SUBMERGIU MAI EN AIGUA O QUAALSEVOL ALTRE LÍQUID.**

-Netegeu l'aparell amb un drap humit impregnat amb unes gotes de detergent i després eixugueu-lo.

-Per netejar l'aparell, no utilitzeu dissolvents ni productes amb un factor pH àcid o bàsic, com el lleixiu, ni productes abrasius.

-No submergeu l'aparell en aigua ni en cap altre líquid, ni el poseu sota l'aixeta.

-Si l'aparell no es manté en bon estat de neteja, la superfície pot degradar-se i afectar de forma inexorable la durada de la vida de l'aparell i conduir a una situació perillosa.

-Les següents peces són aptes per a

netejar-les al rentavaixelles:

- o Cistella
- o Tapa
- o Cubeta
- o Cos

Anomalies i reparació

- En cas d'avaría, porteu l'aparell a un servei d'assistència tècnica autoritzat. No intenteu desmuntar-lo o reparar-lo perquè podria ser perillós.
- Si la connexió a la xarxa està malmesa, cal substituir-la i actuar com en cas d'avaría.

Ecologia i reciclabilitat del producte


- Els materials que componen l'envàs d'aquest electrodomèstic estan integrats en un sistema de recollida, classificació i reciclatge. Si us en voleu desfer, utilitzeu els contenidors públics adequats per a cada tipus de material.
- Aquest producte està exempt de concentracions de substàncies que es puguin considerar perjudicials per al medi ambient.



- Aquest símbol significa que si us voleu desfer del producte, un cop exhaurida la vida de l'aparell, l'heu de dipositar, a través dels mitjans adequats, a mans d'un gestor de residus autoritzat per a la recollida selectiva de Residus d'Aparells Elèctrics i Electrònics (RAEE).

Aquest aparell compleix la Directiva 2006/95/EC de Baixa Tensió i la Directiva 2004/108/EC de Compatibilitat Electromagnètica.

Deep fryer STAR 3 FUTURA 2

 Dear customer,
Many thanks for choosing to purchase a TAURUS brand product.
Thanks to its technology, design and operation and the fact that it exceeds the strictest quality standards, a fully satisfactory use and long product life can be assured.

Description

- A Lid
- B Lid handle
- C Temperature control thermostat
- D Pilot light
- E Automatic safety cut-off
- F Guide slots
- G Control unit
- H Heating element
- I Frying basket
- J Basket bracket
- K Basket handle
- L Tank
- M Level indicator
- N Body
- O Reset button
- P Power cable housing
- Q Power cable
- R Control unit base

Safety advice and warnings

- Read these instructions carefully before switching on the appliance and keep them for future reference. Failure to follow and observe these instructions could lead to an accident.
- Clean all the parts of the product that will be in contact with food, as indicated in the cleaning section, before use.

Working environment:

-Place the appliance on a horizontal, flat, stable surface, suitable for withstanding high temperatures and away from other heat sources and contact with water.

-Keep the appliance away from flammable material such as textiles, cardboard or paper, etc.

-Do not use the appliance in association with a programmer, timer or other device that automatically switches it on, as there is a risk of fire if the appliance is covered or incorrectly situated

Electrical safety:

-Do not use the appliance if the cable or plug is damaged.

-Ensure that the voltage indicated on the rating label matches the mains voltage before plugging in the appliance.

-Connect the appliance to a base with an earth socket withstanding a minimum of 10 amperes.

-The appliance's plug must fit into the mains socket properly. Do not alter the plug. Do not use plug adaptors.

-Do not use or store the appliance outdoors.

-Do not use the appliance if it has fallen on the floor, if there are visible signs of damage or if it has a leak.

-Do not force the power cord. Never use the power cord to lift up, carry or unplug the appliance.

-Do not allow the power cord to hang or to come into contact with the hot surfaces of the appliance.

-Check the state of the power cord. Damaged or tangled cables increase the risk of electric shock.

-Do not touch the plug with wet hands.

Personal safety:

-Do not touch metal parts or the body when it is operating, as it may cause serious burns.

Use and care:

-Never connect the appliance without having first of all filled the oil bowl.

-Do not use the appliance if the on/off switch does not work.

-Do not move the appliance whilst in operation or if the oil is still hot. Once cooled, transport the appliance using the handles. (Fig. 6)

-Respect the MAX and MIN levels. (Fig.3)

-Disconnect the appliance from the mains when not in use and before undertaking any cleaning task.

-This appliance is for household use only, not professional or industrial use.

-This appliance is not a toy. Children should be supervised to ensure that they do not play with the appliance.

-This appliance is intended for adult use. Ensure that this product is not used by the disabled, children or people unused to its handling.

-This appliance should be stored out of reach of children and/or the disabled.

-Never leave the appliance unattended when in use and keep out of the reach of children, as this is an electrical appliance that heats oil to high temperatures and may cause serious burns.

-If fat is used instead of oil, melt first in a separate recipient (Fig.4)

-If fat has hardened in the pan, make a few holes in the solid fat in order to allow the water, which has been retained in the fat to be released as steam when heated at the minimum thermostat temperature (Fig.5)

-If, for some reason, the oil were to catch fire, disconnect the appliance from the mains and smother the fire using the lid, a cover or a large kitchen cloth. **NEVER WITH WATER.**
-Turn the thermostat control to the minimum (MIN) setting. This does not mean that the iron is switched off permanently.
-Any misuse or failure to follow the instructions for use renders the guarantee and the manufacturer's liability null and void.



Instructions for use

Before use:

-Make sure that all the product's packaging has been removed.
-Before using the product for the first time, clean the parts that will come into contact with food in the manner described in the cleaning section.

Oil filling:

-Open the cover
-Ensure that the electrical equipment is appropriately positioned.
-Pour oil up to the mark indicating the **MAXIMUM** level on the bowl (Fig.3).
-The appliance must not be used with less oil than that indicated by the **MINIMAL** mark.

Use:

-Remove the lid. This fryer is not designed to fry with the lid on.
-Take out the basket and attach the handle (Fig. 7)
-Before using the appliance for the first time, wash the basket and the oil container with soap and water, rinsing well to eliminate any soap residue and then drying.
-Take the length of cable required out

of the housing.

-Connect the appliance to the mains.
-Select the desired frying temperature using the thermostat control. The indicator light will turn red, indicating that the oil is being heated (close the lid to save energy).
-Prepare the food to be fried and place it in the basket, making sure that it does not rise above 3/4 of its capacity. Allow the food to drain before placing it in the basket.

-Frozen food must be allowed for thaw beforehand. The placing of frozen food or food with high water content in the basket may cause the oil to suddenly spit after a few seconds.

-Wait until the pilot light has gone out which will indicate that the appliance has reached an adequate temperature.

-Slowly place the basket in the bowl to avoid overflowing and splashing. Fry with the lid open or closed, as required.

-When the food has been fried sufficiently, lift the basket and position it in the support in order to allow the excess oil to drain from the food

-Empty the basket.

-Change the oil approximately every 15 or 20 frying operations, or every 5 – 6 months if not used frequently.

-In order to minimize the generation of acrilamida during the frying process, avoid to reach dark brown colours on the fried food, remove any burnt leftovers from the oil container, food rich in starch (such as potatoes or corns) should not be fried at temperatures higher to 170°C

Once you have finished using the appliance:

-Select the minimum position (MIN)

using the thermostat control.

-Unplug the appliance from the mains.

-Put the cable back in the cable housing.

-The cable housing means you can remove and have available the required length of cable for working with the appliance, preventing accident risk situations.

-Place the frying basket inside the container. The basket handle can be left attached or can be turned toward the inside of the basket by pressing sidewise on the rods and rotating (Fig. 7)

-Close the lid.

Practical recommendations:

-Fry a few pieces of bread to remove the smell of used oil.

-For food with a high water content, it is better and quicker to fry in two lots with less food than in just one. This will reduce the risk of splashes and spillage.

-The "two-stage frying method" can be used for an even and crispy coating. This system consists of first frying the food until it is reasonably well done and then frying again using very hot oil to brown the food.

-Olive oil with a minimum acidity level is recommendable for frying.

-Do not mix different oils.

-Wash potatoes before frying to stop them from sticking

Safety thermal protector:

-In the event of overheating, the thermal safety mechanism will be activated and the appliance will stop operating. When this occurs the appliance should be disconnected from the mains and left to cool. Then press the rearming button, situated at

the back of the electrical circuit, with the tip of a pen or similar in order to reactivate the appliance (Fig. 2).

Cleaning

-Disconnect the appliance from the mains and allow it to cool before undertaking any cleaning task.

-Disassemble the appliance in accordance with the following steps:

- Take off the lid
- Remove the basket and take out the electrical equipment
- Remove the bowl
- Carefully pour the used oil from the bowl into a container (not the sink), according to the regulations in force for the treatment and disposal of waste.

-Pour soapy water into the tank to degrease it.

-Except for the power unit and the mains connection, all the parts can be cleaned with detergent and water or in washing up liquid. Rinse thoroughly to remove all traces of detergent.

-Clean the electrical equipment and the mains connection with a damp cloth and dry. **DO NOT IMMERSE IN WATER OR ANY OTHER LIQUID.**

-Clean the equipment with a damp cloth with a few drops of washing-up liquid and then dry.

-Do not use solvents, or products with an acid or base pH such as bleach, or abrasive products, for cleaning the appliance.

-If the appliance is not in good condition of cleanliness, its surface may degrade and inexorably affect the duration of the appliance's useful life and could become unsafe to use.

-The following pieces may be washed in a dishwasher:

- Basket

- Lid
- Tank
- Body



Anomalies and repair

-Take the appliance to an authorised technical support service if a product damage or other problems arise. Do not try to dismantle or repair without assistance, as this may be dangerous.

-If the connection to the mains has been damaged, it must be replaced and you should proceed as you would in the case of damage.

Ecology and recyclability of the product

-The materials of which the packaging of this appliance consists are included in a collection, classification and recycling system. Should you wish to dispose of them, use the appropriate public recycling bins for each type of material.

-The product does not contain concentrations of substances that could be considered harmful to the environment.



- This symbol means that in case you wish to dispose of the product once its working life has ended; take it to an authorised waste agent for the selective collection of Waste from Electric and Electronic Equipment (WEEE).

This appliance complies with Directive 2006/95/EC on Low Voltage and Directive 2004/108/EC on Electromagnetic Compatibility.

Friteuse STAR 3 FUTURA 2



Cher Client,
Nous vous remercions d'avoir choisi d'acheter un appareil ménager de marque TAURUS.
Sa technologie, son design et sa fonctionnalité, s'ajoutant au fait qu'elle répond amplement aux normes de qualité les plus strictes, vous permettront d'en tirer une longue et durable satisfaction.

Description

- A Couverture
- B Poignée couvercle
- C Thermostat de réglage
- D Témoin lumineux
- E Interrupteur de sécurité automatique
- F Profilés de guidage
- G Unité de commande
- H Élément chauffant
- I Panier à friture
- J Support du panier
- K Anse du panier
- L Cuve
- M Indicateurs de niveau
- N Corps
- O Bouton de réenclenchement
- P Logement connexion au réseau
- Q Connexion au secteur
- R Support Unité de Commande



Conseils et mesures de sécurité

-Lire attentivement cette notice d'instructions avant de mettre l'appareil en marche, et la conserver pour la consulter ultérieurement. La non observation et application de ces instructions peuvent entraîner un accident.

-Avant la première utilisation, laver les parties en contact avec les aliments comme indiqué à la section nettoyage.

Environnement d'utilisation ou de travail:

- Placer l'appareil sur une surface plane, stable et pouvant supporter des températures élevées, éloignée d'autres sources de chaleur et des possibles éclaboussures d'eau.
- Veiller à éloigner l'appareil de tout matériel combustible, tels que carton, papier, matières textiles...
- Ne pas utiliser l'appareil en association avec un programmateur, une minuterie ou tout autre dispositif raccordé automatiquement à l'appareil car il existe un risque d'incendie si l'appareil est couvert ou mal installé.

Sécurité électrique :

- Ne pas utiliser l'appareil si son câble électrique ou sa prise est endommagé.
- Avant de raccorder l'appareil au secteur, s'assurer que le voltage indiqué sur la plaque signalétique correspond à celui du secteur.
- Raccorder l'appareil à une prise pourvue d'une fiche de terre et supportant au moins 10 ampères.
- La prise de courant de l'appareil doit coïncider avec la base de la prise de courant. Ne jamais modifier la prise de courant. Ne pas utiliser d'adaptateur de prise de courant.
- Ne pas forcer le câble électrique de connexion. Ne jamais utiliser le câble électrique pour lever, transporter ou débrancher l'appareil.
- Ne pas laisser tomber le câble

électrique de la table, éviter de le mettre en contact avec les surfaces chaudes de l'appareil.

- Vérifier l'état du câble électrique de connexion. Les câbles endommagés ou emmêlés augmentent le risque de choc électrique.
- Ne pas toucher la prise de raccordement avec les mains mouillées.
- Ne pas exposer l'appareil aux intempéries.
- Ne pas utiliser l'appareil s'il est tombé, s'il y a des signes visibles de dommages ou en cas de fuite.

Sécurité personnelle :

- Ne pas toucher les parties métalliques de l'appareil ou du corps de l'appareil lorsqu'il est en marche, car cela pourrait vous provoquer des brûlures.

Utilisation et précautions :

- Ne brancher aucun appareil sans avoir rempli au préalable la cuve d'huile.
- Ne pas utiliser l'appareil si son dispositif de mise en marche/arrêt ne fonctionne pas.
- Ne jamais transporter la friteuse quand elle est en marche ou quand l'huile est encore chaude. Quand la friteuse est refroidie, transportez-la à l'aide des poignées. (Fig. 6)
- Respecter les niveaux MAXIMUM ET MINIMUM. (Fig. 3)
- Débrancher l'appareil du secteur tant qu'il reste hors d'usage et avant de procéder à toute opération de nettoyage.
- Cet appareil est uniquement destiné à un usage domestique et non professionnel ou industriel.

-Cet appareil n'est pas un jouet. Les enfants doivent être surveillés pour s'assurer qu'ils ne jouent pas avec l'appareil.

-Cet appareil a été conçu pour être utilisé par des adultes. Ne pas laisser des personnes non familiarisées avec ce type de produit, des personnes handicapées ou des enfants l'utiliser.

-Laisser l'appareil hors de portée des enfants et/ou des personnes handicapées.

-Ne jamais laisser l'appareil fonctionner sans surveillance, ni à la portée des enfants, étant donné qu'il s'agit d'un appareil électrique et il peut entraîner de graves brûlures.

-Si l'on utilise de la graisse au lieu d'huile, il faut la faire fondre au préalable dans un récipient à part (Fig. 4)

-Si la graisse a durci dans la friteuse, faire quelques trous dans la graisse solide afin de permettre que l'eau qui a pu être retenue dans la graisse, s'évacue sous forme de vapeur en réchauffant la graisse à température minimum de thermostat (Fig. 5)

-Si, pour quelque cause que ce soit, l'huile prend feu, il faut débrancher la friteuse du réseau électrique et étouffer le feu avec le couvercle, une couverture ou avec un grand torchon de cuisine. **NE JAMAIS ESSAYER DE L'ÉTEINDRE AVEC DE L'EAU.**

-Mettre le thermostat sur la position minimum (MIN) ne garantit pas l'arrêt complet de l'appareil.

-Toute utilisation inappropriée ou non conforme aux instructions d'utilisation annule la garantie et la responsabilité du fabricant.



Mode d'emploi

Remarques avant utilisation :

-Assurez-vous que vous avez retiré tout le matériel d'emballage du produit.

-Avant la première utilisation, laver les parties en contact avec les aliments comme indiqué à la section nettoyage.

Remplissage d'huile :

-Ouvrir le couvercle.

-Veuillez vous assurer que l'ensemble électrique soit parfaitement installé et stable.

-Verser de l'huile dans la cuve jusqu'à la marque qui indique le niveau MAXIMUM (Fig. 3)

-L'appareil ne doit pas fonctionner avec un niveau d'huile en dessous de la marque MINIMUM.

Usage :

-Enlever le couvercle. Ne pas recouvrir la friteuse lors de son utilisation

- Sortir le panier et fixer le manche en le faisant pivoter jusqu'à ce que les tiges entrent dans leur logement (Fig. 7)

-Avant la première utilisation, veiller à laver le panier et le bac à l'eau et au détergent, puis, bien rincer pour éliminer les restes de détergent et ci-après les sécher.

-Extraire la longueur de câble nécessaire.

-Brancher l'appareil au secteur.

-Sélectionner la température de friture désirée avec le thermostat.

Le voyant lumineux passe au rouge, indiquant que l'huile est en train de

chauffer.

-Préparer les aliments à frire et placer les dans le panier en essayant de ne pas dépasser les 3/4 de sa capacité.

Laisser égoutter les aliments avant de les plonger dans la cuve.

-Si les aliments sont congelés, ils doivent au préalable être décongelés.

L'introduction d'aliments congelés ou contenant beaucoup d'eau dans la cuve peut entraîner la projection inopinée d'huile vers l'extérieur au bout de quelques petites secondes.

-Attendre que le témoin lumineux s'éteigne, ce qui signifiera que l'appareil a atteint la température adéquate.

-Introduire lentement le panier dans le récipient afin d'éviter tout débordement ou projection.

-Quand la cuisson est suffisante, soulever le panier et laisser le pendre au bord du récipient pour permettre d'égoutter l'excès d'huile imprégnant les aliments.

-Vider le panier.

-Changer l'huile après 15 ou 20 fritures environ ou tous les 5-6 mois si vous ne l'utilisez pas régulièrement.

-Pour diminuer la formation d'acrylamide pendant le processus de friture, éviter que les aliments acquièrent une couleur marron foncé, retirer les restes d'aliments brûlés du bac à huile, et pour les aliments riches en amidon (comme par exemple les pommes de terre et les céréales) veiller à utiliser des températures inférieures à 170°C.

Lorsque vous avez fini de vous servir de l'appareil:

-Choisir la position minimum (MIN)

grâce au sélecteur de température.

-Débrancher l'appareil du secteur.

-Placer le cordon électrique dans son compartiment.

-Le logement du câble permet de garder, d'extraire et de disposer de la longueur de câble nécessaire lors de l'utilisation de l'appareil, en évitant ainsi les dangers d'accident.

-Placer le panier dans le bac. Le manche du panier peut s'accoupler ou bien se rabattre vers l'intérieur du panier en appuyant sur les tiges des côtés et en le faisant pivoter (Fig. 7)

-Fermer le couvercle.

Conseils pratiques:

-Pour désodoriser l'huile, il est possible de faire frire des morceaux de pain.

-Il vaut mieux faire frire en deux fois les aliments qui contiennent beaucoup d'eau: le résultat est plus économique et plus rapide. Ceci évite le risque d'éclaboussures et de débordements.

-Pour obtenir une friture uniforme et craquante, on peut utiliser la méthode de «friture en deux temps». Ce système consiste à réaliser une première friture jusqu'à ce que les aliments soient cuits et ensuite une autre pour les faire dorer, ceci à l'huile très chaude.

-Il est conseillé d'utiliser une huile d'olive faiblement acide.

-Ne pas mélanger des huiles de qualités différentes.

-Pour éviter que les pommes de terre ne collent, il est recommandé de les laver avant de les frire.

Protecteur thermique de sûreté:

-En cas de surchauffe, un

dispositif de sécurité thermique se déclenchera et l'appareil s'arrêtera automatiquement. Dans ce cas, vous devrez débrancher l'appareil du réseau électrique et le laisser refroidir. Ci-après, appuyer sur le bouton réarmement situé sur la partie postérieure de l'ensemble électrique, avec la pointe d'un stylo ou similaire pour que l'appareil puisse se remettre à fonctionner normalement (Fig. 2).



Nettoyage

-Débrancher l'appareil du secteur et attendre son complet refroidissement avant de la nettoyer.

-Pour le démontage de l'appareil, suivre les pas décrits ci-dessous :

- o Enlever le couvercle
- o Sortir le panier et extraire le dispositif électrique.
- o Retirer le bac
- o Verser doucement l'huile usagée de la cuve dans un récipient (et pas dans l'évier), selon la réglementation en vigueur de traitement et d'élimination des déchets.

-Verser de l'eau savonneuse dans la cuve pour la dégraisser.

-À l'exception de l'ensemble électrique et de la connexion au réseau, toutes les autres pièces peuvent se laver au détergent et à l'eau ou dans le lave-vaisselle. Bien rincer pour éliminer les restes de détergent.

-Nettoyer l'ensemble électrique et la connexion au réseau à l'aide d'un chiffon humide, puis, les sécher. **NE JAMAIS SUBMERGER CES PARTIES DE L'APPAREIL DANS L'EAU OU TOUT AUTRE LIQUIDE.**

-Nettoyer le dispositif électrique

avec un chiffon humide et le laisser sécher.

-Ne pas utiliser de solvants ni de produits à pH acide ou basique tels que l'eau de javel, ni de produits abrasifs pour nettoyer l'appareil.

-Ne jamais l'immerger dans l'eau ou dans tout autre liquide.

-Si l'appareil n'est pas maintenu dans un bon état de propreté, sa surface peut se dégrader et affecter de façon inexorable la durée de vie de l'appareil et le rendre dangereux.

-Les pièces suivantes peuvent être lavées au lave-vaisselle :

- o Panier
- o Couvercle
- o Cuve
- o Corps



Anomalies et réparation

- En cas de panne, remettre l'appareil à un service d'assistance technique autorisé. Ne pas tenter de procéder aux réparations ou de démonter l'appareil; cela implique des risques.

- Si le branchement au secteur est endommagé, il doit être remplacé. Procéder alors comme en cas de panne.

Écologie et recyclage du produit

- Les matériaux dont l'emballage de cet appareil est constitué intègrent un programme de collecte, de classification et de recyclage. Si vous souhaitez vous en défaire, veuillez utiliser les conteneurs publics appropriés pour chaque type de matériel.

- Le produit ne contient pas de concentrations de substances considérées comme étant nocives pour l'environnement.



- Ce symbole signifie que si vous souhaitez vous défaire du produit, une fois que celui-ci n'est plus utilisable, remettez-le, suivant la méthode appropriée, à un gestionnaire de déchets d'équipements électriques et électroniques (DEEE).

Cet appareil est conforme à la directive 2006/95/EC de basse tension ainsi qu'à la directive 2004/108/EC de compatibilité électromagnétique.

Fritteuse STAR 3 FUTURA 2

i Sehr geehrter Kunde:
Wir danken Ihnen für Ihre Entscheidung, ein TAURUS Gerät zu kaufen.
Technologie, Design und Funktionalität dieses Gerätes, in Kombination mit der Erfüllung der strengsten Qualitätsnormen, werden Ihnen lange Zeit viel Freude bereiten.

Beschreibung

- A Deckel
- B Deckelgriff
- C Thermostat zur Einstellung der Temperatur
- D Leuchtanzeige
- E Automatischer Schutzschalter
- F Führungsprofile
- G Kontrolleinheit
- H Heizelement
- I Frittierkorb
- J Korbhalterung
- K Korbgriff
- L Wanne
- M Füllanzeige
- N Gehäuse
- O Reset-Taste
- P Kabel- und Steckerfach
- Q Netzanschluss
- R Halterung Kontrolleinheit

! Sicherheitsempfehlungen und -hinweise

-Lesen Sie die Gebrauchsanweisung sorgfältig, bevor Sie das Gerät einschalten und bewahren Sie diese zum Nachschlagen zu einem späteren Zeitpunkt auf. Die Nichtbeachtung dieser Gebrauchsanweisungen kann Unfälle zur Folge haben.

-Vor der Erstanwendung müssen die Einzelteile, die mit Nahrungsmitteln in Kontakt geraten, so wie im Absatz Reinigung beschrieben, gereinigt werden.

Anwendungs- oder Arbeitsumgebung:

-Stellen Sie das Gerät auf eine ebene und stabile, für hohe Temperaturen geeignete Oberfläche, außer Reichweite von Hitzequellen und möglichen Wasserspritzern.

-Stellen Sie bitte das Gerät weg von brennbaren Stoffen wie zum Beispiel Textilien, Pappe, Papier, und so weiter.

-Verbinden Sie das Gerät nicht mit einem Programmierer, einer Zeittaste oder einer anderen Vorrichtung, die den Apparat automatisch anstellt, da Brandgefahr besteht, falls das Gerät abgedeckt oder falsch aufgestellt ist.

Elektrische Sicherheit:

-Das Gerät darf nicht mit beschädigtem elektrischen Kabel oder Stecker verwendet werden.

-Vergewissern Sie sich, dass die Spannung auf dem Typenschild mit der Netzspannung übereinstimmt, bevor Sie den Apparat an das Stromnetz anschließen.

-Das Gerät an einen Stromanschluss anschließen, der mindestens 10 Ampere liefert.

-Der Stecker des Geräts muss mit dem Steckdosentyp des Stromanschlusses übereinstimmen. Der Stecker darf nicht verändert werden. Verwenden Sie keine Steckeradapter.

- Elektrische Kabel nicht überbeanspruchen. Elektrische Kabel dürfen nicht zum Anheben,

Transportieren oder Ausstecken des Geräts benützt werden.

-Nachten Sie darauf, dass das elektrische Verbindungskabel nicht mit heißen Teilen des Geräts in Kontakt kommt.

-Überprüfen Sie das elektrische Verbindungskabel. Beschädigte oder verwickelte Kabel erhöhen das Risiko von elektrischen Schlägen.

-Berühren Sie den Stecker nicht mit feuchten Händen.

-Das Gerät nicht im Freien benutzen oder aufbewahren.

-Das Gerät nicht benutzen, wenn es heruntergefallen ist, sichtbare Schäden aufweist oder undicht ist.

Persönliche Sicherheit

-Metallteile oder das Gerätegehäuse während des Betriebes nicht berühren, da Verbrennungsgefahr besteht.

Gebrauch und Pflege:

-Schließen Sie das Gerät niemals an ohne vorher die Ölwanne gefüllt zu haben.

-Benützen Sie das Gerät nicht, wenn der An-/Ausschalter nicht funktioniert.

-Die Fritteuse niemals transportieren, wenn sie in Betrieb gesetzt wurde oder das Öl noch heiß ist. Sobald das Gerät abgekühlt ist, mithilfe der Handgriffe transportieren. (Abb. 6)

-Achten Sie auf die MAXIMUM- und MINIMUM-Markierungen. (Abb. 3)

-Ziehen Sie den Stecker heraus und lassen Sie das Gerät abkühlen, bevor Sie mit der Reinigung beginnen.

-Dieser Apparat dient ausschließlich für Haushaltszwecke und ist für professionellen oder gewerblichen

Gebrauch nicht geeignet.

-Dieses Gerät ist kein Spielzeug.

Kinder sollten überwacht werden, um sicher zu stellen, dass sie nicht mit dem Gerät spielen.

-Dieses Gerät ist für den Gebrauch von Erwachsenen konzipiert.

Vermeiden Sie die Benutzung desselben durch Kinder, Behinderte oder Personen, die mit dem Gerät nicht vertraut sind.

-Bewahren Sie das Gerät außerhalb der Reichweite von Kindern und/oder Behinderten auf.

-Das Gerät niemals unbeaufsichtigt lassen, wenn es in Betrieb ist.

Kinder fernhalten, da es sich um ein elektrisches Gerät handelt, das Öl hoch erhitzt und schwere Verbrennungen verursachen kann.

-Wenn Sie Fett anstelle von Öl verwenden, muss dieses vorab in einem separaten Gefäß geschmolzen werden (Abb. 4)

-Wenn sich das Fett in der Friteuse erhärtet hat, stechen Sie ein paar Löcher in die solide Fettmasse, damit das Wasser, das im Fett zurückgeblieben ist, bei Erwärmung auf der niedrigsten Stufe des Thermostats als Dampf entweichen kann (Fig. 5)

-Sollte das Öl aus irgendeinem Grund in Brand geraten, den Stecker der Friteuse ziehen und das Feuer mit dem Deckel, mit einer Decke oder mit einem großen Küchentuch löschen. **DAS FEUER UNTER KEINEN UMSTÄNDEN MIT WASSER LÖSCHEN.**

-Die vollständige Abschaltung des Geräts wird nicht dadurch garantiert, dass der Temperaturregler auf der niedrigsten Position (MIN) steht.

-Unfachgemäßer Gebrauch oder die Nichteinhaltung der vorliegenden Gebrauchsanweisungen können gefährlich sein und führen zu einer vollständigen Ungültigkeit der Herstellergarantie.



Gebrauchsanweisung

Hinweise vor dem Einsatz:

-Vergewissern Sie sich, dass Sie das gesamte Verpackungsmaterial des Produkts entfernt haben.

-Vor der Erstanwendung müssen die Einzelteile, die mit Nahrungsmitteln in Kontakt geraten, so wie im Absatz Reinigung beschrieben, gereinigt werden.

Mit Öl füllen:

-Öffnen Sie den Deckel.

-Vergewissern Sie sich, dass die Elektro-Einheit perfekt aufliegt.

-Öl bis zur MAXIMUM - Anzeige in die Wanne geben (Abb. 3)

-Das Gerät darf nicht verwendet werden, wenn die MIN-Füllhöhe für Öl unterschritten ist.

Gebrauch:

-Nehmen Sie den Deckel ab. Diese Friteuse ist nicht dazu geeignet, dass mit aufgesetztem Deckel frittiert wird.

-Den Frittierkorb nehmen und die Griffe durch Drehen befestigen, bis die Haltearme im Gehäuse einrasten (Fig. 7)

-Vor der Erstanwendung ist der Korb und der Behälter mit Wasser und Spülmittel zu reinigen, gut abzuspülen, um eventuelle Spülmittelreste zu entfernen, und danach abzutrocknen.

-Entnehmen Sie dem Kabelfach die

Kabellänge, die Sie benötigen.

-Schließen Sie das Gerät an das Stromnetz an.

-Die gewünschte Frittieretemperatur mittels des Thermostatreglers einstellen. Das Aufleuchten der roten Kontrolllampe gibt an, dass die Erhitzung des Öls erfolgt.

-Stellen Sie das Frittiergut bereit und legen Sie es in den Frittierkorb, wobei 3/4 seines Fassungsvermögens nicht überschritten werden sollten. Lassen Sie die Nahrungsmittel abtropfen, bevor sie in der Wanne untergetaucht werden.

-Wenn die Nahrungsmittel gefroren sind, müssen sie erst aufgetaut werden. Das Eintauchen gefrorener Nahrungsmittel oder Nahrungsmittel mit hohem Wassergehalt in die Wanne, kann bewirken, dass Öl innerhalb weniger Sekunden nach außen spritzt.

-Warten, bis die Kontrolllampe erlischt, was darauf hinweist, dass das Gerät die geeignete Temperatur erreicht hat.

-Um ein Überströmen des Öls und Spritzer zu vermeiden, wird der Frittierkorb langsam in den Behälter eingetaucht.

-Sobald das Frittiergut zubereitet ist, den Frittierkorb anheben und ihn zum Abtropfen von überschüssigem Öl in den Behälterrand einhängen (Abb.

-Den Frittierkorb entleeren.

-Das Öl nach ca. 15-20

Frittiervorgängen oder nach 5-6 Monaten wechseln, falls das Gerät nicht regelmäßig benutzt wird.

-Um die Entstehung von Acrylamid während des Frittiervorgangs zu minimieren, sollten Sie darauf achten, dass das Frittiergut keine

dunkelbraune Farbe annimmt.

Verbranntes Frittiergut im Ölbehälter sind zu entfernen und stärkehaltige Lebensmittel (wie Kartoffeln und Getreideprodukte) sind bei Temperaturen unter 170°C zu garen.

Nach dem Gebrauch des Gerätes:

-Die Position Minimum (MIN) mittels des Temperaturreglers auswählen.

-Ziehen Sie den Netzstecker.

-Nehmen Sie das Kabel und stecken Sie es in das Kabelfach.

-Das Kabelfach ermöglicht, das Kabel zu verstauen, herauszunehmen und über die nötige Länge für den Gebrauch des Gerätes zu verfügen, um gefährliche Unfallsituationen zu vermeiden.

-Setzen Sie den Korb in den Behälter. Der Korbgriff kann befestigt bleiben oder nach innen in den Korb geklappt werden, indem seitlich gegen die Stäbe gedrückt und der Griff gleichzeitig gedreht wird (Abb. 7)

-Schließen Sie den Deckel.

Praktische Ratschläge:

-Um Gerüche des Öls zu beseitigen, können Sie ein paar Stückchen Brot frittieren.

-Bei Nahrungsmitteln mit viel Wassergehalt ist es besser und schneller zwei Fritüren mit geringerer Menge zu machen, als eine einzige. Damit wird das Risiko von Spritzern und des Überlaufens vermieden.

-Um eine gleichmäßig knusprige Fritüre zu erhalten, kann die Methode der "Fritüre in zwei Gängen" angewendet werden. Sie besteht darin zunächst eine erste Fritüre zu machen bis die Nahrungsmittel ziemlich gar sind, und anschließend

eine zweite, um sie zu bräunen, mit sehr heißem Öl.

-Es wird empfohlen mit Olivenöl niedrigster Säuregradierung zu frittieren.

-Mischen Sie keine Ölarten unterschiedlicher Qualität.

-Um zu vermeiden, dass Kartoffelscheiben aneinanderkleben ist es ratsam, sie vor dem Frittieren zu waschen.

Wärmeschutzschalter:

-Das Gerät ist mit einem Temperaturschutzschalter ausgestattet, der bei einer Überhitzung den Betrieb des Gerätes unterbricht. Wenn dieser Fall eintritt, ist der Netzstecker zu ziehen und der Motor abkühlen zu lassen. Danach die Reset-Taste an der Hinterseite der Elektroeinheit mit der Spitze eines Kugelschreibers oder Ähnlichem drücken. Das Gerät ist dann wieder betriebsbereit (Abb. 2).



Reinigung

-Ziehen Sie den Stecker heraus und lassen Sie das Gerät abkühlen, bevor Sie mit der Reinigung beginnen.

-Um das Gerät auseinanderzunehmen, gehen Sie nach folgenden Schritten vor:

- o Den Deckel abnehmen.
- o Den Frittierkorb und die Bedieneinheit entnehmen.
- o Den Behälter herausnehmen.
- o Den Korb herausnehmen Das gebrauchte Öl vorsichtig aus der Wanne in ein Gefäß (und nicht ins Spülbecken) gießen, gemäß den geltenden Richtlinien für Behandlung und Entsorgung von Rückständen.

-Gießen Sie Seifenwasser in die Wanne um sie zu entfetten.

-Mit Ausnahme der Elektro-Einheit und des Netzkabels können alle Teile mit Spülmittel und Wasser oder in der Spülmaschine gereinigt werden. Danach gut abspülen, um Spülmittelreste zu entfernen.

-Die Elektro-Einheit und den Netzstecker mit einem feuchten Tuch reinigen und danach abtrocknen. **NIEMALS IN WASSER ODER IN EINER ANDEREN FLÜSSIGKEIT EINTAUCHEN.**

-Reinigen Sie das Gerät mit einem feuchten Tuch, auf das Sie einige Tropfen Reinigungsmittel geben und trocknen Sie es danach ab.

-Verwenden Sie zur Reinigung des Apparates weder Lösungsmittel noch Scheuermittel oder Produkte mit einem sauren oder basischen pH-Wert wie Lauge.

-Das Gerät nicht in Wasser oder andere Flüssigkeiten tauchen und nicht unter den Wasserhahn halten.

-Halten Sie das Gerät nicht sauber, so könnte sich der Zustand seiner Oberfläche verschlechtern, seine Lebenszeit negativ beeinflusst und gefährliche Situationen verursacht werden.

-Die folgenden Teile können in der Geschirrspülmaschine gewaschen werden:

- o Frittierkorb
- o Deckel
- o Wanne
- o Gehäuse



Störungen und Reparatur

- Bringen Sie das Gerät im Falle einer Störung zu einem zugelassenen technischen Wartungsdienst.

Versuchen Sie nicht, das Gerät zu reparieren oder zu demontieren, da dies gefährlich sein könnte.

- Ist die Netzverbindung beschädigt, ist wie in sonstigen Schadensfällen vorzugehen.

Umweltschutz und Recyclbarkeit des Produktes

- Die zur Herstellung des Verpackungsmaterials dieses Geräts verwendeten Materialien sind im Sammel-, Klassifizierungs- und Recyclingsystem integriert. Wenn Sie die Verpackung entsorgen möchten, können Sie die öffentlichen Müllcontainer für alle Abfallarten verwenden.

- Das Produkt gibt keine Substanzen für die Umwelt schädlichen Konzentrationen ab.



- Dieses Symbol bedeutet, dass Sie das Produkt, sobald es abgelaufen ist, von einem entsprechenden Fachmann an einem für Elektrische und Elektronische Geräteabfälle (EEGA) geeigneten Ort entsorgen sollen.

Dieses Gerät erfüllt die Normen 2006/95/EC für Niederspannung und die Normen 2004/108/EC für elektromagnetische Verträglichkeit.

Friggitrice STAR 3 FUTURA 2

i Egregio cliente, le siamo grati per aver acquistato un elettrodomestico della marca TAURUS. La sua tecnologia, il suo design e la sua funzionalità, oltre al fatto di aver superato le più rigorose norme di qualità, le assicureranno una totale soddisfazione durante molto tempo.

Descrizione

- A Coperchio
- B Manico coperchio
- C Termostato di regolazione della temperatura
- D Spia luminosa
- E Interruttore automatico di sicurezza
- F Profili di guida
- G Unità di controllo
- H Elemento riscaldante
- I Cestello per friggere
- J Sostegno per il cestello
- K Manico del cestello
- L Secchiello
- M Indicatori di livello
- N Corpo
- O Tasto di ripristino
- P Alloggio cavo di connessione
- Q Connessione alla rete
- R Supporto unità di controllo

! Consigli e avvisi di sicurezza

-Prima di utilizzare l'apparecchio, leggere attentamente le istruzioni di questo opuscolo e conservarlo per future consultazioni. La mancata osservanza delle presenti istruzioni può essere causa di incidenti.

-Prima di usare l'apparecchio per la prima volta, si consiglia di pulire tutte le parti a contatto con gli alimenti,

come indicato nella sezione dedicata alla pulizia.

Area di lavoro:

-Appoggiare l'apparecchio su una superficie orizzontale, stabile e adatta a sopportare temperature elevate, lontano da altre sorgenti di calore e da possibili schizzi d'acqua.

-Collocare l'apparecchio lontano da materiali infiammabili come tessuti, cartone, carta...

-Non usare l'apparecchio con un programmatore, timer o altro dispositivo che lo metta in funzione automaticamente, perché se è coperto o collocato in modo incorretto c'è il rischio d'incendio.

Sicurezza elettrica:

-Non utilizzare l'apparecchio nel caso in cui il cavo di alimentazione o la spina siano danneggiati.

-Prima di collegare l'apparecchio alla rete elettrica, verificare che il voltaggio indicato sulla targhetta caratteristica corrisponda al voltaggio della rete.

-Collegare l'apparecchio a una base dotata di messa a terra e che possa sostenere almeno 10 ampere.

-Verificare che la presa sia adatta alla spina dell'apparecchio. Non modificare mai la spina. Non usare adattatori di spina.

-Non tirare il cavo elettrico. Non usarlo mai per sollevare, trasportare o scollare l'apparecchio.

-Non lasciare che il cavo di connessione penda dal tavolo o entri a contatto con le superfici calde dell'apparecchio.

-Controllare lo stato del cavo di alimentazione: i cavi danneggiati o attorcigliati aumentano il rischio di

scariche elettriche.

-Non toccare mai la spina con le mani bagnate.

-Non usare o esporre l'apparecchio alle intemperie.

-Non usare l'apparecchio se è caduto, se presenta danni visibili o se c'è qualche fuga.

Sicurezza personale:

-Non toccare le parti metalliche o il corpo dell'apparecchio quando è in funzionamento per pericolo di scottature.

Precauzioni d'uso:

-Non collegare mai l'apparecchio senza avere prima riempito il secchiello con olio.

-Non utilizzare l'apparecchio se il suo dispositivo d'avvio/arresto non funziona.

-Non spostare la friggitrice quando sia in funzione o l'olio sia ancora caldo.

Con la friggitrice fredda, apostarla utilizzando le maniglie. (Fig. 6)

-Fare attenzione ai livelli MASSIMO e MINIMO. (Fig. 3)

-Staccare la spina dalla presa di corrente quando l'apparecchio non è in uso e prima di compiere qualsiasi operazione di pulizia.

-Questo apparecchio è destinato unicamente all'uso domestico, non professionale o industriale.

-Questo apparecchio non è un giocattolo. Assicurarsi che i bambini non giochino con l'apparecchio.

-Questo apparecchio è stato concepito per essere utilizzato esclusivamente da adulti. Non permettere che venga utilizzato da bambini o da persone che non ne conoscono il funzionamento.

-Tenere fuori della portata di bambini

e/o persone disabili.

-Non lasciare mai l'apparecchio incustodito durante l'uso e non lasciarlo alla portata dei bambini, in quanto si tratta di un apparecchio elettrico e può provocare gravi scottature.

-Se si utilizza grasso al posto dell'olio, sarà necessario scioglierlo prima in un recipiente separato. 4)

-Se il grasso si indurisce nella friggitrice, praticare dei fori nel blocco di grasso solido in modo che l'acqua trattenuta al suo interno possa fuoriuscire sotto forma di vapore quando viene scaldato al minimo del termostato (Fig. 5)

-Se, per qualunque motivo l'olio s'incendiasse, occorrerà disinserire la presa della friggitrice e affogare l'incendio con il coperchio, con una coperta o con un panno da cucina di grandi dimensioni. **MAI CON ACQUA.**

-Mettere il comando termostato alla posizione di minimo (MIN) non garantisce la sconnessione permanente dell'apparecchio.

-Il produttore invalida la garanzia e declina ogni responsabilità in caso di uso inappropriato dell'apparecchio o non conforme alle istruzioni d'uso.

Modalità d'uso

Prima dell'uso:

-Assicurarsi di aver rimosso dal prodotto tutto il materiale di imballaggio.

-Prima di usare l'apparecchio per la prima volta, si consiglia di pulire tutte le parti a contatto con gli alimenti, come indicato nella sezione dedicata alla pulizia.

Riempimento della vaschetta:

-Aprire il coperchio.

-Verificare che il gruppo elettrico sia perfettamente stabile.

-Versare olio nel secchiello fino al segno che indica il livello **MASSIMO** (Fig. 3)

-Non si deve usare l'apparecchio con una quantità d'olio inferiore al livello **MINIMO** indicato.

Uso:

-Togliere il coperchio. Questa friggitrice non è predisposta per friggere con il coperchio collocato.

-Estrarre il cestello e montare il manico facendolo ruotare su se stesso fino a quando i perni non entrano nel loro alloggiamento (Fig. 7)

-Prima di usare l'apparecchio per la prima volta, lavare il cestello e il secchiello con acqua e sapone, risciacquare accuratamente per eliminare i resti di detergente e successivamente asciugare.

-Togliere dall'alloggiamento cavo, la lunghezza di cavo di cui si ha bisogno.

-Collegare l'apparecchio alla rete elettrica.

-Selezionare la temperatura di frittura desiderata mediante il comando termostato di regolazione. La spia luminosa si accende in colore rosso, indicando che l'olio si sta riscaldando.

-Preparare gli alimenti da friggere e collocarli nel cesto, prestando attenzione che non superino i 3/4 della sua capacità. Lasciare sgocciolare gli alimenti prima di immergerli nel cestello.

-Se gli alimenti sono congelati, prima sarà necessario scongelarli. Se si introducono alimenti congelati

o contenenti un'elevata quantità d'acqua nel secchiello, è possibile che l'olio schizzi violentemente verso l'esterno dopo alcuni secondi.

- Aspettare che la spia luminosa si sia spenta, cosa che indicherà che l'apparecchio ha raggiunto la temperatura adeguata.
- Introdurre lentamente il cesto nella vasca allo scopo di evitare uscite dell'olio e schizzi.
- Quando la frittura è pronta, sollevare il cesto e apprenderlo al suo supporto d'appoggio per consentire lo scolo dell'eccesso d'olio degli alimenti.
- Svuotare il cestello.
- Cambiare l'olio circa ogni 15 o 20 frittore, oppure ogni 5-6 mesi se non si usa abitualmente.
- Per minimizzare la produzione di acrilammide durante il processo di frittura, evitare che gli alimenti acquisiscano un color marrone scuro, rimuovere i resti di alimenti bruciati dal secchiello dell'olio e processare gli alimenti ricchi di amido (come le patate e i cereali) a temperature inferiori a 170°C.

Dopo l'uso dell'apparecchio:

- Selezionare la posizione di minimo (MIN) mediante il selettore di temperatura.
- Staccare l'apparecchio dalla rete.
- Raccogliere il cavo elettrico e collocarlo nell'alloggio cavo.
- L'alloggio cavo permette di riporre, estrarre e di disporre della lunghezza di cavo necessaria per lavorare con l'apparecchio, evitando situazioni di rischio di incidente.
- Collocare il cestello dentro il secchiello. Il manico del cestello può essere lasciato in posizione o spinto verso l'interno del cestello premendo

lateralmente sui perni e muovendolo (Fig. 7)

-Chiudere il coperchio.

Consigli pratici:

- È possibile eliminare l'odore dell'olio friggendo dei pezzi di pane.
- Nel caso di alimenti che contengano molta acqua, è meglio e più rapido realizzare due frittore con minor quantità che una sola frittura. In questa maniera si evita il rischio di schizzi e di uscite d'olio.
- Per ottenere una frittura uniforme e croccante, si può utilizzare il metodo di "frittura in due tempi". Questo sistema consiste in realizzare una prima frittura fino al momento in cui gli alimenti sono già abbastanza fritti, e quindi effettuare una nuova frittura per dorare gli alimenti, con l'olio molto caldo.
- Si consiglia di friggere con olio d'oliva con acidità minima.
- Non bisogna mischiare oli di varie qualità.
- Per evitare che le patate si attacchino si consiglia di lavarle prima di friggerle.

Protettore termico di sicurezza:

- In caso di sovrariscaldamento si attiverà il dispositivo di sicurezza termica e l'apparecchio cesserà di funzionare. Quando ciò accada bisognerà scollegare l'apparecchio dalla rete elettrica e lasciare che si raffreddi. Successivamente premere il tasto di riattivazione, situato nella parte posteriore del complesso elettrico, usando la punta di una penna o un oggetto simile, per rendere l'apparecchio nuovamente operativo per il funzionamento (Fig. 2).



Pulizia

-Disinserire la spina dell'apparecchio dalla rete elettrica ed aspettare che si raffreddi prima di eseguirne la pulizia.

-Smontare l'apparecchio seguendo i passi descritti:

- o Togliere il coperchio
- o Estrarre il cesto ed il gruppo elettrico.
- o Estrarre il secchiello
- o Versare con attenzione l'olio precedentemente utilizzato dal secchiello in un recipiente (non nell'acquaio) conformemente alla normativa in vigore per il trattamento e l'eliminazione dei residui.

-Versare acqua con sapone nel secchiello per sgrassarlo.

-Ad eccezione del gruppo elettrico e del cavo di connessione, tutti i pezzi possono essere lavati con acqua e sapone o in lavastoviglie. Risciacquare bene per togliere resti di sapone.

-Pulire il gruppo elettrico e il cavo di connessione con un panno umido e successivamente asciugarli.

-NON IMMERGERLI MAI IN ACQUA O IN ALTRI LIQUIDI.

-Pulire il gruppo elettrico con un panno umido, ed asciugarlo.

-Per la pulizia, non usare solventi o prodotti con pH acido o basico, come la candeggina, oppure prodotti abrasivi.

-Non immergere l'apparecchio in acqua o altri liquidi e non metterlo sotto il rubinetto.

-Se non si esegue una pulizia periodica dell'apparecchio, la sua superficie può deteriorarsi nuocendo irrimediabilmente alla sua durata, nonché renderlo pericoloso.

-I seguenti accessori possono essere

lavati in lavastoviglie:

- o Cesto
- o Coperchio
- o Secchiello
- o Corpo



Anomalie e riparazioni

- In caso di guasto, rivolgersi ad un Centro d'Assistenza Tecnica autorizzato. Non tentare di smontare o riparare l'apparecchio: può essere pericoloso.

- Se il cavo di collegamento alla rete è danneggiato, non cercare di sostituirlo da soli, ma rivolgersi ad un Centro d'Assistenza Tecnica autorizzato.

Prodotto ecologico e riciclabile

- I materiali che costituiscono l'imballaggio di questo apparecchio sono riciclabili. Per sbarazzarsene, utilizzare gli appositi contenitori pubblici, adatti per ogni tipo di materiale.

- Il prodotto non contiene sostanze dannose per l'ambiente.



- Questo simbolo indica che, per smaltire il prodotto al termine della sua durata utile, bisogna depositarlo presso un gestore di residui, autorizzato per la raccolta differenziata di rifiuti di apparecchiature elettriche ed elettroniche (RAEE).

Questo apparecchio è conforme alla Direttiva 2006/95/CE di Bassa Tensione e alla Direttiva 2004/108/CE sulla Compatibilità Elettromagnetica.

**Fritadeira
STAR 3
FUTURA 2**

i Caro cliente:
Obrigado por ter adquirido um electrodoméstico da marca TAURUS. A sua tecnologia, design e funcionalidade aliados às mais rigorosas normas de qualidade garantir-lhe-ão uma total satisfação durante muito tempo.

Descrição

- A Tampa
- B Asa da tampa
- C Termóstato de regulação da temperatura
- D Indicador luminoso
- E Interruptor automático de segurança
- F Perfis de guias
- G Unidade de controlo
- H Elemento de aquecimento
- I Cesta para fritar
- J Apoio para a cesta
- K Asa da cesta
- L Cuba
- M Indicadores de nível
- N Corpo
- O Botão de reajuste
- P Alojamento do cabo eléctrico
- Q Cabo de alimentação
- R Suporte da Unidade de Controlo

! Conselhos e advertências de segurança

-Ler atentamente este manual de instruções antes de ligar o aparelho e guardá-lo para consultas futuras. A não observação e cumprimento destas instruções pode resultar num acidente.
-Antes da primeira utilização, limpar todas as partes do aparelho que possam

estar em contacto com os alimentos, procedendo como se indica no capítulo de limpeza.

Ambiente de utilização ou trabalho:

-Colocar o aparelho sobre uma superfície plana e estável, apta a precedentemente suportar temperaturas elevadas, longe de outras fontes de calor e de possíveis salpicos de água.
-Não colocar o aparelho próximo de materiais combustíveis como materiais têxteis, cartão, papel...
-Não utilizar o aparelho juntamente com um programador, temporizador ou outro dispositivo que ligue o aparelho automaticamente já que existe risco de incêndio se o aparelho estiver coberto ou colocado incorrectamente.

Segurança eléctrica:

-Não utilizar o aparelho se tiver o cabo eléctrico ou a ficha danificada.
-Antes de ligar o aparelho à rede eléctrica, verificar se a voltagem indicada nas características coincide com a voltagem da rede eléctrica.
-Ligar o aparelho a uma tomada com ligação à terra e com capacidade mínima de 10 amperes.
-A ficha do aparelho deve coincidir com a tomada de corrente eléctrica. Nunca modificar a ficha eléctrica. Não utilizar adaptadores de ficha eléctrica.
-Não forçar o cabo eléctrico. Nunca utilizar o cabo eléctrico para levantar, transportar ou desligar o aparelho.
-Evitar que o cabo eléctrico de ligação fique pendurado na mesa ou entre em contacto com as superfícies quentes do aparelho.
-Verificar o estado do cabo de alimentação. Os cabos danificados ou entrelaçados aumentam o risco de

choque eléctrico.

- Não tocar na ficha de ligação com as mãos molhadas.
- Não utilizar nem guardar o aparelho ao ar livre.
- Não utilizar o aparelho se este caiu e se existirem sinais visíveis de danos ou de fuga.

Segurança pessoal:

- Não tocar nas partes metálicas ou no corpo do aparelho quando este estiver em funcionamento, uma vez que isso poderá provocar queimaduras.

Utilização e cuidados:

- Nunca ligar o aparelho sem antes ter enchido a cuba de óleo.
- Não utilizar o aparelho se o dispositivo de ligar/desligar não funcionar.
- Não deslocar a fritadeira quando estiver a funcionar ou quando o óleo estiver ainda quente. Com a fritadeira em frio, movê-la pelas pegas. (Fig. 6)
- Respeitar os níveis MÁXIMO e MÍNIMO. (Fig. 3)
- Desligar o aparelho da rede eléctrica quando não estiver a ser utilizado e antes de iniciar qualquer operação de limpeza.
- Este aparelho está projectado unicamente para utilização doméstica, não para utilização profissional ou industrial.
- Este aparelho não é um brinquedo. As crianças devem ser vigiadas para garantir que não brincam com o aparelho.
- Este aparelho está projectado para ser utilizado apenas por adultos. Não permitir que seja utilizado por pessoas não familiarizadas com este tipo de produto, pessoas incapacitadas ou crianças.

- Guardar este aparelho fora do alcance de crianças e/ou pessoas incapacitadas.
- Nunca deixe a fritadeira ligada sem vigilância e nem ao alcance de crianças, já que se trata de um aparelho eléctrico que aquece o óleo a elevadas temperaturas e pode provocar queimaduras graves.
- Caso sejam utilizados outros materiais gordurosos em vez de óleo, será necessário derretê-los previamente num recipiente à parte. 4)
- Se o material gorduroso tiver endurecido na fritadeira, faça alguns furos na gordura sólida para permitir que a água possivelmente retida na gordura saia em forma de vapor ao ser aquecida na temperatura mínima do termostato (Fig. 5)
- Se, por qualquer motivo, o óleo se incendiar, desligar a fritadeira da rede eléctrica e apagar o fogo com a tampa, com uma manta ou com um pano grande de cozinha. **NUNCA COM ÁGUA.**
- Pôr o termóstato na posição de mínimo (MIN) não garante o desligar total da fritadeira.
- Qualquer utilização inadequada ou em desacordo com as instruções de utilização pode ser perigosa e anula a garantia e a responsabilidade do fabricante.



Modo de emprego

Notas prévias à utilização:

- Assegure-se de que retirou todo o material de embalagem do produto.
- Antes de usar o produto pela primeira vez, limpe as partes em contacto com os alimentos tal como se descreve no capítulo de limpeza.

Enchimento de Óleo:

- Abra a tampa.
- Assegure-se de que o conjunto eléctrico está perfeitamente assente numa superfície.
- Coloque óleo na cuba até à marca que indica o nível MÁXIMO (Fig. 3)
- O aparelho não deve funcionar com menos óleo do que o indicado pelo nível MÍNIMO.

Utilização:

- Retirar a tampa.
- Esta fritadeira não está preparada para fritar com a tampa colocada.
- Retirar a cesta e armar o punho, rodando-o até que as varetas entrem no seu alojamento (Fig. 7)
- Antes da primeira utilização, lavar a cesta e a cuba com água e detergente, limpar bem para eliminar restos de detergente e depois secar.
- Retirar do alojamento o comprimento de cabo necessário.
- Ligar o aparelho à rede eléctrica.
- Seleccionar a temperatura de fritura desejada mediante o termóstato de regulação. O indicador luminoso, de cor vermelha, acende-se indicando que o óleo está em processo de aquecimento.
- Preparar os alimentos a fritar e colocá-los na cesta procurando que não excedam 3/4 da sua capacidade. Deixar secar previamente os alimentos antes de os mergulhar na cuba.
- Caso os alimentos estejam congelados, será necessário descongelá-los previamente. A colocação de alimentos congelados ou com grande quantidade de água na cuba pode provocar uma projecção brusca de óleo para o exterior após escassos segundos.**
- Aguardar que a luz-piloto luminosa se desligue, facto que indicará que

o aparelho atingiu a temperatura adequada.

- Introduzir lentamente a cesta na cuba para evitar extravasamentos e salpicos.
- Quando a fritura estiver no ponto, levantar a cesta e pendurá-la na borda da cuba para permitir o escoamento do excesso de óleo dos alimentos.
- Esvaziar a cesta.
- Mudar o óleo, aproximadamente, cada 15 ou 20 frituras, ou cada 5-6 meses se não se utiliza habitualmente.
- Para minimizar a produção de acrilamida durante o processo de fritura, não deixar que os alimentos adquiram uma cor castanha escura, retirar os restos de alimentos queimados da cuba de óleo e processar os alimentos ricos em amido (como as batatas e cereais) a temperaturas inferiores a 170°C.

Uma vez terminada a utilização do aparelho:

- Seleccionar a posição mínima (MIN) através do comando selector de temperatura.
- Desligar o aparelho da rede eléctrica.
- Recolher o cabo, colocando-o no seu alojamento.
- O alojamento do cabo permite guardar, extrair e dispor do comprimento necessário do cabo para trabalhar com o aparelho, evitando situações de risco de acidente.
- Colocar a cesta dentro da cuba. A pega da cesta pode ficar armada ou baixar até ao interior da cesta, pressionando lateralmente as varetas e dobrando a pega (Fig. 7)
- Feche a tampa.

Conselhos práticos:

- Para retirar os odores do óleo frite

alguns pedaços de pão.

-Nos alimentos que contenham muita água, é melhor e mais rápido realizar duas frituras com menos quantidade do que uma única fritura. Assim, evitase o risco de salpicos e desbordamentos.

-Para conseguir uma fritura uniforme e estaladiça, poder-se-á utilizar o método de «fritura em dois tempos».

Este sistema consiste em realizar uma primeira fritura até que os alimentos estejam bem cozidos, e depois fazer uma segunda fritura para dourar os alimentos, com o óleo bem quente.

-É aconselhável fritar com azeite de oliva de acidez mínima.

-Não misturar diferentes tipos de óleo.

-Para evitar que as batatas se peguem, é conveniente lavá-las antes de as fritar.

Protector térmico de segurança:

-Em caso de sobreaquecimento actuará o dispositivo de segurança térmica e o aparelho deixará de funcionar.

Quando isto acontecer, deverá desligar o aparelho da rede eléctrica e deixá-lo arrefecer. Posteriormente, prima o botão de reposição que está situado na parte posterior do conjunto eléctrico com a ponta de uma caneta ou outro objecto semelhante, de modo a preparar de novo o aparelho para o funcionamento (Fig. 2).



Limpeza

-Desligar o aparelho da rede eléctrica e deixá-lo arrefecer antes de iniciar qualquer operação de limpeza.

-Desmontar o aparelho, seguindo os seguintes passos:

- o Retirar a tampa
- o Retirar a cesta e extrair o conjunto eléctrico.
- o Extrair a cuba

o Verter cuidadosamente o óleo já utilizado da cuba para um recipiente (não deite para o ralo), de acordo com a norma vigente para o tratamento e eliminação de resíduos.

-Verter água com sabão para dentro da cuba para a desengordurar.

-Com excepção do conjunto eléctrico e do cabo eléctrico, todas as peças podem ser limpas com detergente e água ou na máquina de lavar louça. Limpar bem para eliminar restos de detergente.

-Limpar o aparelho e o cabo eléctrico com um pano húmido e secá-los de seguida. **NUNCA SUBMERGIR O APARELHO OU O CABO ELÉCTRICO EM ÁGUA OU EM QUALQUER OUTRO LÍQUIDO.**

-Limpar o aparelho com um pano húmido com algumas gotas de detergente e secá-lo de seguida.

-Não utilizar solventes, produtos com um factor pH ácido ou básico como a lixívia nem produtos abrasivos para a limpeza do aparelho.

-Não submergir o aparelho em água ou em qualquer outro líquido nem o coloque debaixo da torneira.

-Se o aparelho não se mantiver limpo, a sua superfície pode degradar-se e afectar de forma inexorável a duração da vida do aparelho e conduzir a uma situação de perigo.

-As seguintes peças são aptas para limpeza na máquina de lavar louça:

- o Cesta
- o Tampa
- o Cuba
- o Corpo

**Anomalias e reparação**

- Em caso de avaria, levar o aparelho a um Serviço de Assistência Técnica autorizado. Não o tente desmontar ou reparar, já que pode ser perigoso.
- Se a ligação de rede estiver danificada, deve ser substituída e deve agir-se como em caso de avaria.

Ecologia e reciclabilidade do produto

- Os materiais que constituem a embalagem deste aparelho estão integrados num sistema de recolha, classificação e reciclagem. Caso deseje desfazer-se deles, pode utilizar os contentores públicos apropriados para cada tipo de material.
- O produto está isento de concentrações de substâncias que podem ser consideradas nocivas para o ambiente.



- Este símbolo significa que se desejar desfazer-se do produto depois de terminada a sua vida útil, deve entregá-lo através dos meios adequados ao cuidado de um gestor de resíduos autorizado para a recolha selectiva de Resíduos de Equipamentos Eléctricos e Electrónicos (REEE).

Este aparelho cumpre com a Directiva 2006/95/EC de Baixa Tensão e com a Directiva 2004/108/EC de Compatibilidade Electromagnética.

Friteuse STAR 3 FUTURA 2



Geachte klant:

We danken u voor de aankoop van een product van het merk TAURUS. De technologie, het ontwerp en de functionaliteit, samen met het feit dat het de striktste kwaliteitsnormen overtreft, garanderen u volle tevredenheid voor een lange tijd.

Beschrijving

- A Deksel
- B Handvat klep
- C Temperatuurbediening thermostaat
- D Testlampje
- E Automatisch veiligheid uitschakelen
- F Gidsgleuven
- G Bedieningseenheid
- H Verwarmingselement
- I Frituurmand
- J Beugel mand
- K Handvat mand
- L Binnenpan
- M Niveau aanwijzer
- N Romp
- O Reset toets
- P Behuizing stroomkabel
- Q Netaansluiting
- R Bedieningseenheid basis

**Adviezen en veiligheidsvoorschriften**

- Neem deze gebruiksaanwijzing aandachtig door voordat u het apparaat in gebruik neemt en bewaar ze voor latere raadpleging. Het niet naleven en veronachtzamen van deze voorschriften kan een ongeluk tot gevolg hebben.
- Voor het eerste gebruik dient U

alle delen van het apparaat die met voedingsmiddelen in aanraking kunnen komen, schoon te maken, zoals aangegeven bij de paragraaf Schoonmaken.

Gebruiks- of werkomgeving:

-Plaats het toestel op een effen en stabiel oppervlak, ver verwijderd van warmtebronnen en water.

-Plaats het apparaat ver van brandbare materialen zoals textiel, karton en papier.

-Het apparaat niet aan een programmeertoestel, tijdschakelaar of ander apparaat verbinden dat het apparaat automatisch inschakelt omdat er risico bestaat op brand indien het apparaat afgedekt is of incorrect geplaatst is.

Elektrische veiligheid:

-Het apparaat niet gebruiken wanneer het snoer of de stekker beschadigd is.

-Voordat u het apparaat op het stroomnet aansluit, dient u de spanningsgegevens op het typeplaatje te vergelijken met de waarden van het stroomnet.

-Sluit het toestel aan op een aardingssysteem dat minimum 10 ampère aankan.

-De stekker van het apparaat moet geschikt zijn voor het stopcontact. De stekker nooit wijzigen. Geen stekkeradapters gebruiken.

-Het stroomsnoer niet forceren. Het snoer nooit gebruiken om het apparaat op te tillen, te transporteren of om de stekker uit het stopcontact te trekken.

-Zorg ervoor dat het stroomsnoer niet in contact komt met de hete oppervlakken van het apparaat.

-Check de staat van de

elektriciteitskabel. Kapotte kabels of kabels die in de war zijn vergroten het risico op elektrische schokken.

-De stekker niet met natte handen aanraken.

-Bewaar of gebruik het toestel niet in openlucht.

-Het apparaat niet gebruiken wanneer het gevallen is, wanneer er zichtbare schade is, of indien er een lek bestaat.

Persoonlijke veiligheid:

-Tijdens gebruik de metalen delen of het motorlichaam niet aanraken; dit kan brandwonden veroorzaken.

Gebruik en onderhoud:

-Sluit de friteuse nooit aan zonder eerst de binnenpan met olie te hebben gevuld.

-Het apparaat niet gebruiken als de aan/uitknop niet werkt.

-Verplaats de friteuse niet wanneer ze aanstaat of wanneer de olie nog warm is. Wanneer de friteuse afgekoeld is kan u haar verplaatsen door gebruik te maken van de handgrepen. (Abf. 6)

-Respecteer het MAXIMUM- en MINIMUM-niveau. (Abf. 3)

-De stekker van het apparaat uittrekken als het niet gebruikt wordt en alvorens over te gaan tot het reinigen, tot enige regelingen.

-Dit apparaat is bedoeld voor huishoudelijk gebruik, niet voor professioneel of industrieel gebruik.

-Dit apparaat is geen speelgoed. De kinderen moeten in het oog gehouden worden om te verzekeren dat ze niet met het apparaat spelen.

-Dit apparaat is bedoeld voor gebruik door volwassenen. Laat niet toe dat het apparaat gebruikt wordt door

gehandicapten, kinderen of door personen die niet vertrouwd zijn met dit type producten.

-Dit apparaat opbergen buiten het bereik van kinderen en/of gehandicapten.

-Laat het apparaat nooit zonder toezicht werken en houdt het buiten bereik van kinderen, aangezien dit een elektrisch apparaat is dat olie verhit tot hoge temperaturen en het kan ernstige brandwonden veroorzaken.

-Indien frituurvet in plaats van frituurolie wordt gebruikt, dient dit vooraf eerst in een aparte pan te worden gesmolten. 4)

-Indien het vet in de friteuse hard is geworden, dient u een paar gaatjes in het harde vet te maken omhet water dat zich nog in het vet bevindt, te doen verdampen door het op de minimumtemperatuur van de thermostaat te verwarmen (Abf. 5)

-Indien, om gelijk welke reden, de olie vuur zou vatten, moet u de stekker van de friteuse uit het stopcontact halen en het vuur doven met het deksel, een deken of een groot keukendoek. **PROBEER NOOIT HET VUUR TE DOVEN MET WATER.**

-De thermostaatregelaar op de minimum positie (MIN) draaien garandeert niet dat het apparaat permanent is uitgeschakeld.

-Een onjuist gebruik, of een gebruik dat niet overeenstemt met de gebruiksaanwijzing, kan gevaar inhouden en doet de garantie en de aansprakelijkheid van de fabrikant teniet.



Gebruiksaanwijzing

Alvorens het gebruik:

-Verzeker U ervan dat al het verpakkingsmateriaal van het produkt verwijderd is.

-Voor het eerste gebruik dient U alle delen van het apparaat die met voedingsmiddelen in aanraking kunnen komen, schoon te maken, zoals aangegeven bij de paragraaf Schoonmaken.

Olie vullen:

-Open het deksel.

-Zorg ervoor dat het elektrische apparaat juist is geplaatst.

-Giet olie in de binnenpan tot aan het MAXIMUM-niveau (Abf. 3)

-Het apparaat dient niet gebruikt te worden met minder olie dan aangegeven met het vulstreepje MINIMAL.

Gebruik:

-Verwijder de klep. Deze friteuse is niet ontworpen voor frituren met gesloten klep..

-Haal het frituurmandje uit de pan en plaats het handvat door te draaien tot de staafjes in het gaatje vastzitten (Abf. 7)

-Voordat u het apparaat voor het eerst gebruikt wast u de mand en de oliebak met zeep en water, spoel deze goed door om zeepresten te verwijderen en laat deze drogen.

-De nodige kabellengte uit het snoeravak trekken.

-Zorg dat de elektriciteitsaansluiting stevig aangesloten is in het apparaat.

-Selecteer de gewenste baktemperatuur door middel van de thermostaatregelaar. Het rode

controlelampje gaat branden en geeft aan dat de olie aan het verwarmen is.

-Maak het te bakken voedsel klaar en plaats het in de mand ervoor zorgend dat het niet verder komt dan 3/4 van haar capaciteit. Laat het voedsel uitlekken alvorens het in de binnenpan te dompelen.

-Indien het voedsel bevroren is, moet het eerst worden ontdooid. Indien u bevroren voedsel of voedsel met een hoog watergehalte in de binnenpan brengt, kan na een paar seconden plots olie naar buiten spuiten.

-Wacht tot het waarschuwinglampje uit gaat. Dit geeft aan dat het apparaat de gewenste temperatuur bereikt heeft.

-Introduceer de mand langzaam in de binnenpan om overlopen en spatten te vermijden.

-Wanneer het baksel klaar is kan u de mand omhoog heffen en haar op de rand van de binnenpan hangen om ervoor te zorgen dat het baksel uitlekt en het teveel aan olie van het voedsel lekt.

-Leeg het frituurmandje.

-Ververs de olie ongeveer elke 15 of 20 baksels, of elk 5-6 maanden indien u de friteuse niet regelmatig gebruikt.

-Om de vorming van acrylamide te minimaliseren tijdens het frituren, vermijdt u het bereiken van een donkerbruine kleur in het gefrituurde voedsel, verwijdt u resten uit de oliebak en frituurt u voedsel dat rijk is aan proteïnen (zoals aardappelen en maïs) niet op een temperatuur hoger dan 170°C

Na gebruik van het apparaat:

-Kies de laagste stand (MIN) van de thermostaatknop.

-Haal de stekker uit het stopcontact.

-Plaats de kabel terug in de behuizing van de kabel.

-De behuizing van de kabel zorgt ervoor dat u de benodigde beschikbare lengte voor het werken met het apparaat kunt verwijderen, wat ongevallen en risicovolle situaties voorkomt.

-Plaats de frituurmand in de bak. Het handvat van de mand kan verbonden blijven met de mand of kan richting de binnenkant van de mand worden gedraaid door op de zijkant van de staven te drukken en te draaien (Abf. 7).

-Sluit het deksel.

Praktische tips:

-Om de olie te ontgeuren kunt u een paar stukjes brood frituren.

-Voor etenswaren die veel water bevatten is het beter en sneller ze in twee keer in kleinere hoeveelheden dan in één keer te frituren. Hierdoor wordt de kans op spetten en overlopen ook voorkomen.

-Om gelijkmatig gebakken en knapperig voedsel te bekomen, kunt u de "tweefasenmethode" toepassen. Dit systeem bestaat erin het voedsel een eerste keer te bakken tot het bijna klaar is, en daarna nogmaals, met flink hete olie, om het een goudbruine kleur te geven.

-Het is raadzaam te bakken met olijfolie met een laag zuurgehalte.

-Meng geen olie van verschillende kwaliteit.

-Was de aardappelen vóór het bakken om te vermijden dat ze aan elkaar gaan plakken.

Thermische beveiliging:

-Bij oververhitting wordt het thermische veiligheidsmechanisme in werking gesteld en zal het apparaat stoppen. Wanneer dit gebeurt dient U de stekker van het apparaat uit het stopcontact te halen en het af laten koelen. Daarna drukt U, met een pennepunt of een ander scherp voorwerp op de resetknop op de achterkant van het apparaat, zodat het apparaat weer in werking gesteld wordt. (Abf. 2).

Reiniging

-Trek de stekker van het apparaat uit en laat het afkoelen alvorens het te reinigen.

-Demonteer het apparaat volgens de volgende stappen:

- o Verwijder de klep.
- o Verwijder de mand en de elektrische eenheid.
- o Verwijder de kom.
- o Giet de gebruikte olie voorzichtig in een bak (niet in de gootsteen) en volg de regels voor afvalverwijdering en verwerking.

-Gebruik water met afwasmiddel om het bakje te ontvetten.

-Behalve de stroomeenheid en de hoofdverbinding kunnen alle onderdelen met schoonmaakmiddel en water of met afwasmiddel worden schoongemaakt. Spoel zorgvuldig af om alle resten schoonmaakmiddel te verwijderen.

-Maak het elektrische apparaat en de hoofdverbinding schoon met een vochtige doek en droog deze af. **DOMPEL HET APPARAAT NIET ONDER IN WATER OF ANDERE VLOEISTOFFEN.**

-Maak het apparaat schoon met een vochtige doek met een paar druppels

afwasmiddel en maak het apparaat daarna goed droog.

-Gebruik geen oplosmiddelen of producten met een zure of basisch pH, zoals bleekwater, noch schuurmiddelen, om het apparaat schoon te maken.

-Dompel het apparaat niet onder in water of een andere vloeistof en houd het niet onder de kraan.

-Indien het apparaat niet goed onderhouden wordt, kan dit zorgen voor beschadiging van het oppervlak en kan dit de levensduur van het apparaat onverbiddelijk aantasten en tot een gevaarlijke situatie leiden.

-De volgende stukken mogen in de afwasmachine gereinigd worden:

- o Mand
- o Deksel
- o Binnenpan
- o Romp

Defecten en reparatie

- Bij een defect, moet u het apparaat naar een erkende technische dienst brengen. Probeer het apparaat niet zelf te demonteren of te repareren, want dit kan gevaarlijk zijn.

- Als de elektriciteitsaansluiting beschadigd is, moet deze vervangen worden zoals bij een defect.

Milieuvriendelijkheid en recycleerbaarheid van het product

- De verpakking van dit apparaat bestaat uit gerecycleerd materiaal. Als u zich van dit materiaal wenst te ontdoen, kunt u gebruik maken van de openbare containers die voor ieder type materiaal geschikt zijn.

- Het product bevat geen concentraties materialen die schadelijk zijn voor het milieu.



- Dit symbool betekent dat indien u zich van dit product wilt ontdoen als het eenmaal versleten is, het product naar een erkende afvalverwerker dient te brengen die voor de selectieve ophaling van Afgedankte Elektrische en Elektronische Apparatuur (AEEA).

Dit apparaat voldoet aan de Laagspanningsrichtlijn 2006/95/EG en de richtlijn 2004/108/EG inzake elektromagnetische compatibiliteit.

Frytkownica STAR 3 FUTURA

i Szanowny Kliencie,
Serdecznie dziękujemy za zdecydowanie się na zakup sprzętu gospodarstwa domowego marki TAURUS. Jego technologia, forma i funkcjonalność, jak również fakt, że spełnia on wszelkie normy jakości, dostarczy Państwu pełnej satysfakcji przez długi czas.

Opis

- A Przykrywka
- B Uchwyt pokrywy
- C Pokrętko regulacji temperatury
- D Lampka kontrolna
- E Wyłącznik automatyczny bezpieczeństwa
- F Prowadnica
- G Panel kontrolny
- H Grzałki
- I Kosz do smażenia
- J Haczyk do zawieszenia kosza
- K Rączka kosza
- L Pojemnik na olej
- M Wskaźnik poziomu oleju
- N Korpus
- O Przycisk ponownego uruchomienia
- P Schowek na kabel sieciowy
- Q Wtyczka
- R Baza i panel kontrolny

! Wskazówki i ostrzeżenia dotyczące bezpiecznego użytkowania

Przeczytać uważnie instrukcję przed uruchomieniem urządzenia i zachować ją w celu późniejszych konsultacji. Niedostosowanie się i nieprzestrzeganie niniejszych instrukcji może prowadzić do wypadku. Przed pierwszym użyciem należy umyć

wszystkie części urządzenia, które mogą mieć kontakt z pokarmami, postępując zgodnie z instrukcją.

Otoczenie użycia i pracy:

Umieścić urządzenie na powierzchni płaskiej, stabilnej, z dala od źródeł gorąca i chronić przed ochlapaniem wodą.

Umieścić urządzenie z daleka od materiałów łatwopalnych, takich jak tkaniny, karton, papier...

Nie stosować urządzenia połączonego z programatorem, regulatorem czasowym lub innym urządzeniem podłączającym urządzenie automatycznie, ponieważ istnieje ryzyko pożaru, jeśli urządzenie jest pokryte lub umieszczone niewłaściwie.

Bezpieczeństwo elektryczne:

Nie używać urządzenia, gdy kabel elektryczny lub wtyczka jest uszkodzona.

Przed podłączeniem maszyny do sieci, sprawdzić czy napięcie wskazane na tabliczce znamionowej odpowiada napięciu sieci.

Podłączyć urządzenie do gniazdka z uziemieniem o natężeniu, co najmniej 10 amperów.

Wtyczka urządzenia powinna być zgodna z podstawą elektryczną gniazdka. Nie zmieniać nigdy wtyczki. Nie używać przejściówek dla wtyczki.

Nie napinać elektrycznego kabla połączeń. Nie używać nigdy kabla elektrycznego do podnoszenia, przenoszenia ani wyłączenia urządzenia.

Kabel podłączeniowy nie może być w kontakcie z gorącymi powierzchniami urządzenia.

Sprawdzać stan elektrycznego kabla połączeń. Uszkodzone czy zaplątane kable zwiększają ryzyko porażenia

prądem.

Nie dotykać wtyczki mokrymi rękoma.

Nie używać, ani nie przechowywać urządzenia na zewnątrz.

Nie używać urządzenia, jeśli ono upadło czy kiedy występują widoczne oznaki uszkodzenia, albo jeśli istnieją wycieki.

Bezpieczeństwo osobiste:

Nie dotykać metalowych części ani korpusu urządzenia w trakcie jego działania, jako że może to doprowadzić do poparzeń.

Używanie i konserwacja:

Nie podłączać nigdy urządzenia przed napełnieniem miski olejem.

Nie używać urządzenia, jeśli nie działa przycisk włączania ON/OFF.

Nie przemieszczać urządzenia w momencie, kiedy jest włączone lub, kiedy znajdujący się w nim olej jest jeszcze gorący. Przenosić frytkownicę, kiedy jest zimna za pomocą uchwytów. (Rys. 6) Przestrzegać poziomów MAX i MIN.

(Rys. 3)

Wyłączać urządzenie z prądu, jeśli nie jest ono używane i przed przystąpieniem do jakiegokolwiek czyszczenia.

Urządzenie to zaprojektowane zostało wyłącznie do użytku domowego, a nie do użytku profesjonalnego czy przemysłowego.

To urządzenie nie jest zabawką. Dzieci powinny pozostać pod czujną opieką w celu zagwarantowania iż nie bawią się urządzeniem.

Urządzenie skonstruowane do obsługi przez osoby dorosłe. Nie dopuszczać, by korzystały z niego osoby niezapoznane z tego typu produktem, osoby niepełnosprawne ani dzieci.

Przechowywać to urządzenie w miejscu

niedostępnym dla dzieci i/lub osób niepełnosprawnych.

Nie pozostawiać urządzenia bez nadzoru, kiedy jest ono używane i utrzymywać z dala od dzieci, jako że jest to urządzenie elektryczne, które podgrzewa olej do wysokiej temperatury i może doprowadzić do poważnych oparzeń.

W przypadku stosowania tłuszczu zamiast oleju, rozpuścić go wcześniej w oddzielnym naczyniu (Rys. 4)

Jeśli tłuszcz zgęstniał w naczyniu, zrobić kilka dziurek w stałym tłuszczu w celu wypuszczenia wody, która została zatrzymana w tłuszczu, by mogła ona wypłynąć strumieniem przy podgrzewaniu przy minimalnej temperaturze termostatu (Rys. 5)

Jeśli z jakiegokolwiek powodu olej zapaliłby się, wyłączyć urządzenie z sieci i stłumić ogień używając pokrywy, przykrywkę lub dużej szmaty kuchennej. **NIGDY NIE STOSOWAĆ WODY.**

Ustawienie pokrętki termostatu na wartość minimalną (MIN), nie powoduje stałego wyłączenia urządzenia.

Wszelkie niewłaściwe użycie lub niezgodne z instrukcją obsługi może doprowadzić do niebezpieczeństwa, anulując przy tym gwarancję i odpowiedzialność producenta.



Instrukcja obsługi

Uwagi przed pierwszym użyciem:

Upewnić się, że z opakowania zostały wyjęte wszystkie elementy urządzenia. Przed pierwszym użyciem należy umyć wszystkie części urządzenia, które mogą mieć kontakt z pokarmami, postępując zgodnie z instrukcją.

Wlewanie oleju:

Otworzyć pokrywę

Upewnić się, że całość urządzenia jest poprawnie ustawiona w bazie.

Wlać olej do znaku poziomu **MAKSYMALNEGO** w misce (Rys. 3)

Nie można używać urządzenia, jeśli ilość oleju jest poniżej znaku poziomu **MINIMALNEGO**.

Użycie:

Zdjąć pokrywę. W tego typu frytkownicy nie można smażyć, gdy pokrywa jest zamknięta

Wyjąć koszyk i założyć rączkę wkręcając ją tak, by pręty weszły w osłonę (Rys. 7) Przed pierwszym użyciem, należy umyć kosz i pojemnik na olej wodą ze środkiem myjącym, dobrze spłukać i następnie wysuszyć.

Wyciągnąć kabel na taką długość, jaka będzie potrzebna.

Podłączyć urządzenie do prądu.

Wybrać odpowiednią temperaturę smażenia za pomocą sterownika termostatu. Światelko wskaźnika nagrzewania zapali się na czerwono, co będzie oznaczać, że ma miejsce podgrzewanie oleju.

Przygotować potrawy, które mają być smażone i umieścić je w koszyku, upewnić się też, czy nie przekracza się 3/4 pojemności koszyka. Przed włożeniem potraw do koszyka pozwolić, by się one osuszyły.

Jeżeli są one zamrożone, należy najpierw je odmrozić. Zanurzenie w misce produktów zamrożonych lub z dużą ilością wody może spowodować rozpryskiwanie się oleju przez kilka sekund.

Zaczekać, aż lampka kontrolna wyłączy się, co oznacza, że urządzenie uzyskało

odpowiednią temperaturę.
Włożyć powoli koszyk do miski w celu uniknięcia przelania i ochłapania.
Po zakończeniu smażenia, umieścić kosz i umieścić go na podstawie, aby odsączyć nadmiar oleju z pożywienia.

Oprożnić kosz.

Wymieniać olej po około 15 lub 20 smażeniach, lub co 5 – 6 miesięcy, jeśli urządzenie nie jest używane często.
Aby uniknąć produkcji szkodliwych dla zdrowia związków podczas smażenia, nie wolno doprowadzić, by żywność nabrała ciemno-brązowego koloru, należy zawsze usuwać resztki żywności z pojemnika na olej i nie należy smażyć produktów bogatych w skrobię (jak ziemniaki i produkty zbożowe) w temperaturze wyższej niż 170°C.

Po zakończeniu używania frytkownicy:

Wybrać pozycję temperatury minimalnej (MIN) używając pokrętła regulacji temperatury.
Wyłączyć urządzenie z sieci elektrycznej.
Zwinąć kabel i ułożyć go w schowku.
Schowek służy do przechowywania kabla i pozwala na wyjęcie potrzebnej długości kabla do użycia urządzenia, unikając ryzyka wypadku.
Umieścić kosz w pojemniku na olej.
Rączkę kosza można pozostawić jak przedtem lub złożyć ją do wewnątrz kosza przyciskając pręty z obu stron i przechylając rączkę do przodu do pozycji złożenia. (Rys.7)
Zamknąć pokrywę.

Zalecenia praktyczne:

Usmażyć kilka kawałków chleba w celu usunięcia zapachu użytego oleju.
Niektóre produkty, zawierające dużo wody, lepiej i szybciej jest smażyć na dwa

razy i w mniejszych ilościach. Zmniejsza się wówczas ryzyko przelania lub ochłapania się.

Aby pożywienie było jednolite i chrupiące, lepiej jest użyć funkcji “smażenie na dwa razy”. System ten polega na pierwszym smażeniu do momentu, kiedy produkty są dość podsmażone oraz drugim smażeniu w bardzo gorącym oleju, aby nadać im złotego koloru.

Zaleca się używanie oleju o minimalnej kwasowości.

Nie mieszać olejów różnych jakości.
Aby uniknąć sklejanania się ziemniaków zaleca się umycie ich przed smażeniem.

Ochrona przed przegrzaniem:

W przypadku przegrzania uruchamiane zostaje bezpieczeństwo cieplne i urządzenie przestanie działać. Kiedy będzie to miało miejsce należy wyłączyć urządzenie z prądu i pozostawić do ochłodzenia. Następnie nacisnąć na przycisk ponownego załadowania znajdujący się w tylnej części zespołu elektrycznego końcówką długopisu lub podobnego przedmiotu w celu ponownego uruchomienia urządzenia (Rys. 2).

Czyszczenie

Odłączyć urządzenie z sieci i pozostawić aż do ochłodzenia przed przystąpieniem do jakiegokolwiek czyszczenia.
Zdemontować urządzenie postępując jak niżej:
Zdjąć pokrywę
Wyjąć kosz i wyjąć zespół elektryczny
Wyjąć pojemnik na olej
Przebrać ostrożnie używany już olej z miski do naczynia (nie do frytkownicy), według obowiązującej normy obrobki i

eliminowania ścieków.

Wlać wodę ze środkiem czyszczącym do wiadra w celu usunięcia tłuszczu.

Wszystkie części urządzenia oprócz części elektrycznych, można myć wodą ze środkiem czyszczącym lub w zmywarce. Po myciu należy zawsze dobrze opłukać części.

Części elektryczne należy myć mokną ściereczką i dokładnie wysuszyć.

NIGDY NIE ZANURZAĆ CZĘŚCI ELEKTRYCZNYCH W WODZIE ANI INNYM PŁYNIU.

Czyścić urządzenie wilgotną szmatką zmoczoną kilkoma kroplami płynu i następnie osuszyć.

Nie używać do czyszczenia urządzenia rozpuszczalników, ni produktów z czynnikami PH takich jak chlor, ani innych środków żrących.

Nie zanurzać urządzenia w wodzie ni innej cieczy, nie wkładać pod kran.

Jeśli urządzenie nie jest utrzymywane w odpowiednio dobrym stanie czystości, jego powierzchnia może się niszczyć i wpływać w sposób niedający się powstrzymać na okres trwałości urządzenia oraz prowadzić do niebezpiecznych sytuacji.

W zmywarce do naczyń mogą być myte następujące części:

Koszyk

Przykrywka

Miska

Korpus



Nieprawidłowości i naprawa

- W razie awarii zanieść urządzenie do autoryzowanego Serwisu Technicznego. Nie próbować rozbierać urządzenia ani go naprawiać, ponieważ może to być niebezpieczne.

- Jeśli uszkodzone jest połączenie sieci,

powinno być wymienione, postępować jak w przypadku awarii.

Ekologia i zarządzanie odpadami

- Materiały, z których wykonane jest opakowanie tego urządzenia, znajdują się w ramach systemu zbierania, klasyfikacji oraz ich odzysku. Jeżeli chcecie Państwo się ich pozbyć, należy umieścić je w kontenerze przeznaczonym do tego typu materiałów.

- Produkt nie zawiera koncentracji substancji, które mogłyby być uznane za szkodliwe dla środowiska.



- Symbol ten oznacza, że jeśli chcecie się Państwo pozbyć tego produktu po zakończeniu okresu jego użytkowania, należy go przekazać przy zastosowaniu określonych środków do autoryzowanego podmiotu zarządzającego odpadami w celu przeprowadzenia selektywnej zbiórki Odpadów Urządzeń Elektrycznych i Elektronicznych (WEEE).

Urządzenie spełniające wymogi Ustawy 2006/95/EC o Niskim Napięciu i Ustawy 2004/108/EC o Zgodności Elektromagnetyczne.

Φοιτέζα STAR 3 FUTURA 2

i Εκλεκτέ μας πελάτη:

Σε ευχαριστούμε που αποφάσισες την αγορά μιας ηλεκτρικής οικιακής συσκευής της μάρκας TAURUS. Με την τεχνολογία, το σχέδιο και τη λειτουργικότητά της, μαζί με το γεγονός ότι ξεπερνάει αυστηρότερες προδιαγραφές ποιότητας θα μείνεις απόλυτα ικανοποιημένος για πολύ καιρό.

Περιγραφή

- A Σκέπασμα
- B Λαβή σκεπάσματος
- C Θερμοστάτης ρύθμισης της θερμοκρασίας
- D Φωτεινή ένδειξη λειτουργίας
- E Αυτόματος διακόπτης ασφάλειας
- F Διατομές οδηγού
- G Μονάδες ελέγχου
- H Στοιχείο θέρμανσης
- I Κάδος για τηγάνισμα
- J Στήριξη για το δικτυωτό
- K Χειρολαβή του δικτυωτού
- L Λεκάνη
- M Ενδείξεις του επιπέδου
- N Σώμα
- O Κουμπί για επαναλειτουργία
- P Υποδοχή της σύνδεσης στο δίκτυο
- Q Σύνδεση δικτύου
- R Στήριξη της μονάδας ελέγχου

! Συμβουλές και προειδοποιήσεις ασφαλείας

Διαβάστε προσεκτικά αυτό το φυλλάδιο οδηγιών πριν θέσετε σε λειτουργία τη συσκευή και φυλάξτε το για μελλοντικές αναφορές. Εάν δεν διαβάσετε και δεν τηρήσετε αυτές τις οδηγίες μπορεί να προκληθεί ατύχημα.

Πριν χρησιμοποιήσετε το προϊόν για πρώτη φορά, καθαρίστε τα τμήματα που έρχονται σε επαφή με τρόφιμα όπως ακριβώς περιγράφεται στο παράρτημα Καθαρισμού.

Περιβάλλον εργασίας ή χρήσης:

Τοποθετήστε τη συσκευή σε ομαλή και σταθερή επιφάνεια, ανθεκτική στις υψηλές θερμοκρασίες, μακριά από άλλες πηγές θερμότητας και πιθανά πτασίσιμα νερού. Η συσκευή να είναι μακριά από το όποιο καύσιμο υλικό, έτσι όπως είναι τα υφάσματα, χαρτόνια, χαρτιά... κλπ. Μην χρησιμοποιείτε την συσκευή με έναν προγραμματιστή, χρονοδιακόπτη ή άλλο μηχανισμό που συνδέει την συσκευή αυτομάτως, μιας και υπάρχει κίνδυνος φωτιάς εάν η συσκευή είναι καλυμμένη ή λάθος τοποθετημένη.

Ηλεκτρική ασφάλεια:

Μην χρησιμοποιείτε την συσκευή όταν έχει βλάβη το καλώδιο ή η πρίζα. Πριν συνδέσετε τη συσκευή στο δίκτυο, βεβαιωθείτε ότι η τάση που υποδεικνύεται στην πλακέτα χαρακτηριστικών ταιριάζει με την τάση δικτύου. Συνδέστε τη συσκευή στην παρεχόμενη βάση με γείωση και που υποστηρίζει τουλάχιστον 10 Αμπέρ. Το βύσμα της συσκευής πρέπει να ταιριάζει με την ηλεκτρική βάση της παροχής ηλεκτρικού ρεύματος. Μην τροποποιήσετε ποτέ το βύσμα. Μην χρησιμοποιείτε αντάπτορες βύσματος. Μην πιέζετε το ηλεκτρικό καλώδιο. Μην χρησιμοποιείτε ποτέ το καλώδιο για να σηκώσετε, να μεταφέρετε ή να αποσυνδέσετε την συσκευή. Μην αφήνετε το καλώδιο παροχής ηλεκτρισμού να έρχεται σε επαφή με τις

καυτές επιφάνειες της συσκευής. Ελέγξτε την κατάσταση του ηλεκτρικού καλωδίου σύνδεσης. Τα ανακατωμένα καλώδια ή αυτά που έχουν βλάβη αυξάνουν τον κίνδυνο να σας χτυπήσει το ηλεκτρικό ρεύμα.

Μην αγγίζετε την πρίζα σύνδεσης με βρεγμένα χέρια.

Μη χρησιμοποιείτε και μη αποθηκεύετε τη συσκευή σε ανοικτό χώρο.

Μην χρησιμοποιείτε την συσκευή εάν έχει πέσει, εάν υπάρχουν ορατά σημάδια ζημιάς ή εάν υπάρχει διαρροή.

Προσωπική ασφάλεια:

Όταν είναι σε λειτουργία, μην αγγίζετε τα μεταλλικά μέρη ή τον κορμό της συσκευής, γιατί μπορούν να προκαλέσουν εγκαύματα.

Χρήση και προσοχή:

Ποτέ μη συνδέετε τη συσκευή χωρίς να έχετε γεμίσει προηγουμένως τη λεκάνη λαδιού.

Μη χρησιμοποιείτε την συσκευή αν δεν λειτουργεί ο μηχανισμός λειτουργίας/παύσης.

Μη μετατοπίζετε τη συσκευή όταν λειτουργεί ή όταν το λάδι είναι ακόμα καυτό. Όταν η φοιτέζα είναι κρύα, μεταφέρετέ τη από τις χειρολαβές. (Σχ. 6)

Τηρείτε τη ΜΕΓΙΣΤΗ ΚΑΙ ΕΛΑΧΙΣΤΗ στάθμη. (Σχ. 3)

Αποσυνδέστε την συσκευή από το ρεύμα, όταν δεν την χρησιμοποιείτε και πριν από την πραγματοποίηση οποιασδήποτε ενέργειας καθαρισμού.

Αυτή η συσκευή έχει σχεδιαστεί μόνο για οικιακή χρήση και όχι για επαγγελματική ή βιομηχανική.

Αυτή η συσκευή δεν είναι ένα παιχνίδι. Τα παιδιά θα πρέπει να επιβλέπονται

ώστε να είστε σίγουροι πως δεν παίζουν με τη συσκευή.

Αυτή η συσκευή προορίζεται για χρήση από ενήλικες. Μην επιτρέψετε να την χρησιμοποιήσουν άτομα που δεν είναι εξοικειωμένα με αυτού του είδους τα προϊόντα, παιδιά ή άτομα με ειδικές ανάγκες.

Κρατήστε αυτήν την συσκευή μακριά από τα παιδιά και/ή από άτομα με ειδικές ανάγκες.

Μην αφήνετε ποτέ την συσκευή να λειτουργεί χωρίς επίβλεψη, ούτε και κοντά σε παιδιά μιάς και είναι μία ηλεκτρική συσκευή που θερμαίνει λάδι σε υψηλές θερμοκρασίες και μπορεί να προκαλέσει σοβαρά εγκαύματα.

Αν χρησιμοποιείτε λίπη αντί για λάδι, πρέπει να τα διαλύσετε προηγουμένως σε ξεχωριστό δοχείο (Σχ. 4)

Αν τα λίπη έχουν σκληρύνει στον κάδο της συσκευής, κάντε μερικές τρύπες στα υγρά λίπη για να επιτρέψετε το νερό που μπορεί να έχει παραμείνει στα λίπη να βγει ως ατμός μόλις θερμανθεί με την ελάχιστη θερμοκρασία του θερμοστάτη (Σχ. 5)

Αν για οποιοδήποτε λόγο το λάδι πάρει φωτιά, αποσυνδέστε τη συσκευή από το ρεύμα και σβήστε τη φωτιά με το καπάκι, με μια κουβέρτα, ή με ένα μεγάλο πανί κουζίνας. ΠΟΤΕΜΕ ΝΕΡΟ.

Το να βάζει κανείς την διάταξη ελέγχου θερμοστάτη στην θέση ελάχιστο (MIN), δεν εγγυάται την μόνιμη αποσύνδεση της συσκευής. Οποιαδήποτε μη κατάλληλη χρήση ή μη σύμφωνη με τις οδηγίες χρήσεις μπορεί να είναι επικίνδυνη, ακυρώνει την εγγύηση και την ευθύνη του κατασκευαστή.



Οδηγίες χρήσης

Σημειώσεις πριν την χρήση:

Βεβαιωθείτε ότι έχετε αποσύρει όλα τα υλικά συσκευασίας του προϊόντος.

Πριν χρησιμοποιήσετε το προϊόν για πρώτη φορά, καθαρίστε τα τμήματα που έρχονται σε επαφή με τρόφιμα όπως ακριβώς περιγράφεται στο παράρτημα Καθαρισμού.

Γέμισμα με Λάδι:

Ανοίξτε το κάλυμμα.

Βεβαιωθείτε ότι η διάταξη ρεύματος να είναι σταθεροποιημένη καλά.

Ρίξτε λάδι στη λεκάνη μέχρι το σημείο που δείχνει τη ΜΕΓΙΣΤΗ στάθμη (Σχ. 3)

Η συσκευή δεν πρέπει να λειτουργεί με λιγότερο λάδι από αυτό που υποδεικνύεται ως ΕΛΑΧΙΣΤΗ στάθμη.

Χρήση:

Βγάλτε το καπάκι. Η φριτέζα αυτή δεν είναι σχεδιασμένη για να τηγανίζει με το καπάκι κάτω.

Βγάλτε το καλάθι και τοποθετήστε το χερούλι του, κανοντάς το να περιστραφεί μέχρι να μπουν οι λαβές στην θέση τους (Σχ. 7)

Πριν από την πρώτη χρήση, πλύνετε με νερό και απορρυπαντικό το δικτυωτό και τον κάδο. Ξεβγάλτε καλά, για να αποσυρθούν τα κατάλοιπα απορρυπαντικού κι έπειτα να στεγνώσετε.

Βγάλτε από την θέση του καλωδίου, το κατάλληλο μήκος του καλωδίου που επιθυμείτε.

Συνδέστε την συσκευή στο ηλεκτρικό κύκλωμα.

Επιλέξτε την επιθυμητή θερμοκρασία τηγανίσματος από το θερμοστατικό

διακόπτη ρύθμισης. Η ενδεικτική λυχνία θα ανάψει κόκκινο, το οποίο σημαίνει ότι το λάδι είναι σε διαδικασία θέρμανσης.

Προετοιμάστε τις τροφές για τηγάνισμα και τοποθετήστε τις στον κάδο προσπαθώντας να μην ξεπερνούν τα Ύ της χωρητικότητάς του. Αφήστε να στραγγίξουν πρώτα οι τροφές πριν τις βυθίσετε στη λεκάνη.

Οδηγίες χρήσης Αν οι τροφές είναι κατεψυγμένες, πρέπει πρώτα να τις αποψύξετε. Αν βάλετε τροφές κατεψυγμένες ή μεγάλης περιεκτικότητας νερού στη λεκάνη μπορεί να εκτοξευτεί το λάδι απότομα προς τα έξω μέσα σε λίγα δευτερόλεπτα. Μετά το τηγάνισμα Πρακτικές συμβουλές.

Περιμένετε μέχρι που να σβήσει η φωτεινή λυχνία, κάτι που σημαίνει ότι η συσκευή έχει φτάσει στην επιθυμητή θερμοκρασία.

Βάλτε σιγά-σιγά τον κάδο στη λεκάνη για να αποφύγετε υπερχειλίσσεις και πιτσιλίσματα.

Όταν το τηγάνισμα τελειώσει, ανασηκώστε τον κάδο και κρεμάστε τον στη βάση του ώστε να αποστραγγιστεί το πλεόνασμα λαδιού από τις τροφές.

Αδειάστε τον κάδο.

Αλλάξτε λάδι περίπου κάθε 15 ή 20 τηγανίσματα, ή κάθε 5-6 μήνες αν δεν το χρησιμοποιείτε συχνά.

Για να ελαχιστοποιηθεί η παραγωγή ακρυλαμδίου κατά την διαδικασία τηγανίσματος, μην αφήνετε τα τρόφιμα να αποκοούν ένα σκούρο καφέ χρώμα. Αποσύρετε τα κατάλοιπα των καμένων τροφίμων από την λεκάνη λαδιού, ενώ οι πλούσιες σε άμυλο τροφές (όπως π.χ. πατάτες και δημητριακά) να ψήνονται σε θερμοκρασίες κάτω από 170 °C.

Μόλις σταματήσετε να χρησιμοποιείτε την συσκευή:

Διαλέξτε την θέση ελάχιστου (MIN), δια μέσω της διάταξης ελέγχου θερμοκρασίας.

Βγάλετε το σίδερο από την πρίζα λήψης ρεύματος.

Μαζέψτε το καλώδιο και βάλτε το στην υποδοχή καλωδίου.

Η υποδοχή του καλωδίου επιτρέπει: την φύλαξη, να βγαίνει και να διαθέτει κανείς το αναγκαίο μήκος του καλωδίου, για τον χειρισμό της συσκευής, αποφεύγοντας καταστάσεις κινδύνου ατυχήματος.

Τοποθετήστε το δικτυωτό μέσα στον κάδο. Το χερούλι του δικτυωτού, είτε μπορεί να αφηθεί οπλισμένο, ή να διπλωθεί προς τα μέσα του δικτυωτού, πέζοντας πλευρικά επί των ράβδων κάνοντάς το να αιωρείται (Σχ. 7)

Κλείστε το καπάκι.

Πρακτικές συμβουλές:

Για να μη μυρίζει το λάδι μπορείτε να τηγανίσετε μερικά κομμάτια ψωμί: Σε τροφές που περιέχουν πολύ νερό είναι καλύτερο και πιο γρήγορο να τηγανίσετε δύο φορές μικρότερη ποσότητα τροφών παράμια. Έτσι μειώνεται ο κίνδυνος πιτσιλίσματος και υπερχειλίσης.

Για να πετύχετε ομοιόμορφο και τραγανό τηγάνισμα μπορείτε να χρησιμοποιήσετε τη μέθοδο «τηγανίσματος σε δύο χρόνους».

Αυτό το σύστημα συνίσταται σ' ένα πρώτο τηγάνισμα μέχρι οι τροφές να τηγανιστούν καλά, και έπειτα σ' ένα δεύτερο τηγάνισμα, με το λάδι πολύ ζεστό, για τσιγάρισμα των τροφών. Σας προτείνουμε να τηγανίζετε με ελαιόλαδο ελάχιστης οξύτητας.

Μην ανακατεύετε λάδια διαφόρων

ποιοτήτων.

Για να μην κολλάνε οι πατάτες, σας συμβουλεύουμε να τις πλένετε πριν τις τηγανίσετε.

Θερμική διάταξη ασφαλείας:

Όσον αφορά την υπερθέρμανση, θα ενεργεί η διάταξη θερμικής ασφαλείας και η συσκευή θα παύσει να λειτουργεί. Όταν αυτό συμβεί, θα πρέπει να αποσυνδεθεί η συσκευή από το δίκτυο και να αφήσουμε να κρυώσει. Εν συνεχεία, πατήστε το πλήκτρο επανοπλισμού που βρίσκεται στο πίσω μέρος του ηλεκτρικού συνόλου, με την μύτη ενός στυλό ή παρόμοιου, για να μπει εκ νέου η συσκευή έτοιμη προς λειτουργία (Σχ. 2).

Καθαρισμός

Αποσυνδέστε την συσκευή από το ηλεκτρικό κύκλωμα και αφήστε την να κρυώσει πριν ξεκινήσετε οποιαδήποτε ενέργεια καθαρισμού.

Ξεμοντάρετε την συσκευή ακολουθώντας τα παρακάτω βήματα:

Βγάλετε το σκέπασμα

Βγάλετε το καλάθι κι αφαιρέστε το ηλεκτρικό σύνολο.

Βγάλετε τον κάδο

Αδειάστε προσεκτικά το χρησιμοποιημένο λάδι από τη λεκάνη σ' ένα δοχείο (όχι στο νεροχύτη), σύμφωνα με την ισχύουσα νομοθεσία επεξεργασίας και διάθεσης απορριμμάτων.

Ρίξτε νερό με απορρυπαντικό στον κάδο για να τον απολιπάνετε.

Εξαιρώντας την ηλεκτρική διάταξη και την σύνδεση στο δίκτυο ρεύματος, όλα τα μέρη θα πρέπει να καθαρίζονται με νερό και απορρυπαντικό, ή στο πλυντήριο πιάτων. Να ξεβγάξετε καλά για να βγουν τα κατάλοιπα

απορρυπαντικού.

Να καθαρίζετε την ηλεκτρική διάταξη και την ηλεκτρική σύνδεση, με ένα μουσκεμένο πανάκι κι έπειτα να τα στεγνώσετε. **ΠΟΤΕ ΝΑ ΜΗΝ ΤΑ ΒΥΘΙΖΕΤΕ ΣΤΟ ΝΕΡΟ, ΟΥΤΕ ΣΕ ΟΠΟΙΟΔΗΠΟΤΕ ΑΛΛΟ ΥΓΡΟ.**

Καθαρίστε τη συσκευή με υγρό πανί εμποτισμένο με λίγες σταγόνες απορρυπαντικού και ύστερα στεγνώστε τη.

Μη χρησιμοποιείτε διαλυτικά ή προϊόντα με όξινο ή βασικό pH όπως η αλίσιβα ή προϊόντα λείανσης για τον καθαρισμό της συσκευής.

Μη βυθίζετε τη συσκευή σε νερό ή άλλο υγρό, και μην την τοποθετείτε κάτω από τηβρούση.

Εάν δεν διατηρείτε την συσκευή καθαρή, η επιφάνειά της μπορεί να αλλοιωθεί και να επηρεάσει με αρνητικό τρόπο την διάρκεια ζωής της συσκευής και να οδηγήσει σε επικίνδυνες καταστάσεις.

Τα ακόλουθα κομμάτια μπορούν να πλυθούν σε πλυντήριο πιάτων:

Κάδος
Καπάκι
Λεκάνη
Σώμα

Δυσλειτουργίες και επισκευή

- Σε περίπτωση βλάβης μεταφέρετε τη συσκευή σε εξουσιοδοτημένο Κέντρο Τεχνικής Εξυπηρέτησης. Μην προσπαθήσετε να την ανοίξετε ή να την επισκευάσετε γιατί είναι επικίνδυνο.

- Αν υπάρχει πρόβλημα με την σύνδεση του ηλεκτρικού κυκλώματος θα πρέπει να την αντικαταστήσετε και να συνεχίσετε όπως σε περίπτωση βλάβης.

Οικολογία και δυνατότητα ανακύκλωσης του προϊόντος

- Τα υλικά που αποτελούν τη συσκευασία αυτής της ηλεκτρικής οικιακής συσκευής, εντάσσονται σε ένα σύστημα συλλογής, διαλογής και ανακύκλωσής τους. Εάν επιθυμείτε να τα πετάξετε, μπορείτε να χρησιμοποιήσετε τους κατάλληλους για κάθε είδος υλικού δημόσιους κάδους.

- Το προϊόν είναι απαλλαγμένο από συγκεντρώσεις συστατικών που μπορεί να θεωρηθούν βλαβερά για το περιβάλλον.



- Αυτό το σύμβολο σημαίνει πως εάν επιθυμείτε να πετάξετε το προϊόν μετά το πέρας ζωής του, θα πρέπει να το κάνετε με τον ενδεδειγμένο τρόπο μέσω ενός φορέα διαχείρισης αποβλήτων, εξουσιοδοτημένο για την επιλεκτική συλλογή Αποβλήτων Ηλεκτρικών και Ηλεκτρονικών Συσκευών (ΑΗΗΣ).

Η παρούσα συσκευή πληροί την Οδηγία 2006/95/ΕΟΚ Χαμηλής Τάσης και την Οδηγία 2004/108/ΕΟΚ Ηλεκτρομαγνητικής Συμβατότητας.

**Фритюрница
STAR 3
FUTURA 2**

i Уважаемый покупатель:
Благодарим Вас за то, что Вы остановили свой выбор на фритюрнице марки TAURUS для домашнего использования.
Применение передовых технологий, современный дизайн, функциональность, а также соблюдение строгих требований к качеству гарантируют Вам продолжительную эксплуатацию прибора.

Описание

- A Крышка
- B Ручка крышки
- C Термостат, регулирующий температуру
- D Световой индикатор
- E Автоматический выключатель
- F Направляющие профили
- G Механизм контроля
- H Нагревательный элемент
- I Корзина для жарки
- J Опора для корзины
- K Ручка корзины
- L Чаша
- M Индикаторы уровня
- N Корпус
- O Кнопка перезапуска прибора
- P Отделение для шнура электропитания
- Q Шнур электропитания
- R Опора для механизма контроля

! Рекомендации и меры безопасности

Перед тем как пользоваться фритюрницей, внимательно прочтите данную инструкцию и сохраняйте ее в течение всего срока жизни прибора.

Несоблюдение норм безопасности может стать причиной несчастного случая.
Перед первым использованием прибора тщательно промойте все детали, которые находятся в непосредственном контакте с пищей, как описано в разделе «Чистка и уход».

Рекомендации по установке:

Поставьте фритюрницу на горизонтальную устойчивую поверхность, вдали от источников тепла, и избегайте попадания на нее водяных брызг.

Не устанавливайте прибор вблизи легко воспламеняющихся предметов, таких как ткань, картон, бумага и т.д.

Не подключайте к прибору таймер или любые другие устройства, включающие прибор автоматически, так как не разрешается оставлять включенную фритюрницу без присмотра.

Рекомендации по электробезопасности:

Не разрешается использовать прибор в случае повреждения шнура или вилки электропитания.

Перед подключением прибора к электрической сети убедитесь, что напряжение в ней соответствует напряжению, указанному на корпусе.

Перед подключением прибора к электрической сети убедитесь, что розетка рассчитана не менее чем на 10А. Вилка электропитания должна соответствовать стандарту розеток, используемому в Вашем регионе. Не рекомендуется использовать адаптеры и изменять штыковой контакт.

При отключении прибора из розетки не дергайте за шнур. Возьмитесь рукой за вилку и аккуратно выньте ее, придерживая розетку другой рукой. Не

поднимайте и не перемещайте прибор за шнур электропитания.

Не допускайте, чтобы шнур электропитания касался нагреваемых частей прибора.

Перед включением всегда проверяйте состояние шнура электропитания.

Повреждение шнура может привести к несчастному случаю.

Не трогайте вилку электропитания мокрыми руками.

Не используйте и не храните прибор на улице.

Не разрешается включать прибор в случае, если на нем имеются видимые следы повреждений.

Рекомендации по личной безопасности:

Не касайтесь металлических частей или корпуса прибора, когда он находится в рабочем состоянии, поскольку это может вызвать ожоги.

Рекомендации по безопасности для жизни и здоровья:

Ни в коем случае не включайте фритюрницу без масла.

Не используйте прибор, если у него неисправна кнопка ВКЛ/ВЫКЛ.

Не перемещайте фритюрницу, пока она включена или пока масло еще не остыло.

Для транспортировки остывшего прибора используйте специальные ручки. (рис. 6)

Убедитесь, что уровень масла не ниже отметки MINIMUM и не превышает отметку MAXIMUM. (рис. 3)

Отключите фритюрницу из розетки.

Дождитесь, пока она полностью остынет, перед тем как приступать к чистке.

Данный прибор предназначен исключительно для домашнего

использования. Не разрешается использовать миксер в промышленных или коммерческих целях.

Данный прибор не игрушка. Не оставляйте прибор без присмотра в местах, доступных для детей.

Данный прибор предназначен для использования исключительно взрослыми людьми. Не позволяйте недееспособным людям и детям самостоятельно пользоваться прибором.

Храните прибор в местах, недоступных для детей и недееспособных лиц.

Фритюрница - это электроприбор, нагревающий масло до высоких температур. Во избежание ожогов не оставляйте фритюрницу без присмотра.

Прибор должен всегда находиться вне зоны досягаемости детей или инвалидов.

Если вы собираетесь использовать жир вместо масла, предварительно растопите его в отдельной посуде (рис. 4)

Если во фритюрнице остался застывший жир, проделайте на его поверхности несколько дырочек, чтобы могла испариться оставшаяся на дне вода, а потом включите фритюрницу на минимальный нагрев (рис. 5)

Если по какой-либо причине произошло возгорание масла, немедленно отключите прибор из розетки и накройте пламя крышкой, или сбейте его одеялом / кухонным полотенцем. **НИ В КОЕМ СЛУЧАЕ НЕ ИСПОЛЬЗУЙТЕ ДЛЯ ТУШЕНИЯ ВОДУ!!!**

Если вы установили ручку термостата на отметку «MIN», это не означает, что прибор выключен.

Любое несоответствующее использование прибора или несоблюдение инструкций по эксплуатации освобождают производителя от гарантийных обязательств по ремонту, а также

снимают ответственность с изготовителя.

Инструкция по эксплуатации

Перед первым использованием:

Убедитесь в том, что Вы полностью распаковали прибор.

Перед первым использованием тщательно промойте все детали, которые находятся в непосредственном контакте с пищей, как описано в разделе «Чистка и уход».

Заливка масла:

Откройте крышку фритюрницы. Убедитесь в том, что прибор установлен прочно.

Залейте масло в чашу, не превышая отметки MAX (рис. 3)

Фритюрница не должна работать при уровне масла ниже отметки MINIMO.

Эксплуатация:

Снимите крышку. Данная модель фритюрницы не предназначена для жарки продуктов с закрытой крышкой. Извлеките корзину и присоедините ручку, вращая её вокруг оси до тех пор, пока прутья не войдут в свое гнездо (Рис. 7).

Перед первым использованием фритюрницы следует вымыть корзину и чашу с помощью воды и моющего средства, тщательно ополоснуть, чтобы удалить остатки моющего средства, и просушить.

Вытяните электрошнур на необходимую длину.

Перед включением прибора в сеть полностью расправьте шнур электропитания.

Выберите температуру, установив ручку термостата на соответствующую

отметку. Загорится красный индикатор; это означает, что фритюрница разогревает масло.

Подготовьте продукты к обжариванию и положите их в корзину. Убедитесь, что продукты занимают не более 3/4 корзины. Во избежание разбрызгивания масла вытрите насухо продукты, перед тем как поместить их в масло.

Если Вы собираетесь обжаривать замороженные продукты, рекомендуется предварительно их разморозить. Во избежание разбрызгивания масла не рекомендуется класть в корзину замороженные продукты или продукты с большим содержанием воды.

Дождитесь, пока индикатор погаснет.

Это означает, что была достигнута оптимальная температура.

Осторожно, чтобы не разбрызгать масло, опустите корзину в чашу.

После окончания процесса готовки приподнимите корзину и подвесьте её над чашей, чтобы остатки масла могли стечь.

Снимите корзину и переложите её содержимое в тарелку.

Масло рекомендуется менять через каждые 15-20 раз или 1 раз в 5-6 месяцев. Хранить масло желательно отфильтрованным.

Для того чтобы свести образование акриламида во время процесса жарки до минимума, следите, чтобы продукты не принимали темно-коричневый оттенок, извлекайте остатки подгоревших продуктов из чаши с маслом и обрабатывайте продукты, богатые крахмалом (например, картофель и злаковые), при температуре, не превышающей 170о С.

После каждого использования:

Установите минимальную температуру (MIN) с помощью ручки терморегулятора.

Отключите прибор из сети электропитания.

Сверните шнур и поместите его в отделение для шнура электропитания.

Отделение для шнура электропитания позволяет хранить и вынимать шнур, а также использовать ту его длину, которая необходима для работы с прибором, что снижает вероятность несчастного случая.

Поместите корзину внутрь чаши.

Ручку корзины можно оставить в исходном положении или откинуть ее во внутреннюю часть корзины, слегка нажимая на прутья и поворачивая ручку (Рис. 7).

Закройте крышку.

Полезные советы:

Масло во фритюрнице можно использовать несколько раз подряд. Для того чтобы отбить запах предыдущих продуктов, обжарьте в нем несколько кусочков хлеба.

При обжаривании продуктов, содержащих большое количество воды, рекомендуется готовить в два приема: разделите их на 2 равные части и обжаривайте каждую отдельно.

Так продукты обжариваются гораздо быстрее и качественнее. Кроме того, данный способ снижает риск разбрызгивания масла и переполнения чаши.

Для равномерного обжаривания и получения хрустящей корочки, рекомендуется использовать технику «в два этапа». Доведите продукты почти до готовности на средней температуре. Затем выньте корзину, разогрейте

масло до максимальной температуры и обжарьте продукты еще раз до получения румяной корочки.

Рекомендуется использовать оливковое масло минимальной кислотности.

Не рекомендуется смешивать разные виды масла.

Перед обжариванием ломтиков картофеля промойте их под струей воды, чтобы они не слипались.

Термопредохранитель:

В случае перегрева сработает термический предохранитель, и прибор прекратит работу. Если это произошло, необходимо отключить прибор из сети и дать ему остыть. После этого нажать на кнопку перезапуска, которая находится в задней части электрического блока прибора. Чтобы снова запустить в работу оперативную систему, нажатие следует производить с помощью острого шариковой ручки или подобного заостренного предмета (Рис. 2).



Чистка и уход

Отключите фритюрницу из розетки. Дождитесь, пока она полностью остынет, перед тем как приступить к чистке.

Разберите аппарат, выполнив следующие действия:

Снимите крышку.

Вытащите корзину и снимите электрический блок с основы

Извлеките чашу.

Аккуратно слейте использованное масло из чаши в другой контейнер. Не сливайте масло в раковину!

Налейте воду с моющим средством в ковш, чтобы очистить его от жира.

Все детали прибора, кроме электрического блока и частей, обеспечивающих питание от

электросети, можно мыть с помощью воды и моющего средства или в посудомоечной машине. Тщательно ополосните их, чтобы удалить остатки моющего средства.

Для очистки электрического блока и частей, обеспечивающих питание от электросети, протрите их влажной тканью и затем просушите. **НИКОГДА НЕ ПОГРУЖАЙТЕ ИХ В ВОДУ ИЛИ В ДРУГУЮ ЖИДКОСТЬ.**

Корпус прибора протрите влажной тряпочкой и тщательно просушите, прежде чем включать в розетку.

Не используйте растворители, хлорные или абразивные вещества для чистки прибора.

Ни в коем случае не погружайте прибор в воду или другую жидкость, не помещайте его под кран с водой.

Настоятельно рекомендуется мыть фритюрницу после каждого использования. Если прибор будет храниться в грязном виде, он начнет не только терять внешний вид – это может также негативно отразиться на его работе и даже привести к несчастному случаю.

Вы можете мыть в посудомоечной машине следующие части фритюрницы:

Корзину
Крышку
Чашу
Корпус

Неисправности и способы их устранения

- Если Вы заметили неисправности в работе прибора, обратитесь в авторизованный сервисный центр.

Не пытайтесь починить прибор самостоятельно, это может быть опасно.

- В случае повреждения электрошнура не пытайтесь заменить его самостоятельно,

обратитесь в авторизованный сервисный центр.

Экология и защита окружающей среды

- В соответствии с требованиями по охране окружающей среды упаковка изготовлена из материалов, подлежащих вторичной переработке. Если Вы захотите ее выбросить, то можете воспользоваться специальными контейнерами, предназначенными для каждого типа материала.

- Ни сам прибор, ни его упаковка не содержат материалов, представляющих опасность для окружающей среды.



- Данный символ означает, что по окончании полезной жизни прибора не разрешается выбрасывать его в общественный контейнер для мусора. Воспользуйтесь специальными контейнерами или передайте его в руки представителя организации по утилизации и переработке электрических и электронных приборов RAEE (обратитесь за консультацией в ближайший социальный центр).

Настоящий прибор изготовлен в соответствии с требованиями Директивы 2006/95/EC о Низком напряжении и Директивы 2004/108/EC об Электромагнитной Совместимости электрических приборов.



АЯ 46

Изделия марки TAURUS соответствуют всем требуемым европейским и российским стандартам безопасности и гигиены. В соответствии с законом РФ «О защите Прав Потребителей», срок службы на продукцию TAURUS устанавливается равным трем годам с момента приобретения. При бережном использовании и соблюдении правил эксплуатации, изделия могут иметь значительно больший срок службы, чем установленный в соответствии с Российским законодательством.

Friteuză STAR 3 FUTURA 2

i Stimate client,
Va multumim ca ati ales un produs electrocasnic marca TAURUS. Designul, performantele si tehnologia acestui aparat, cat si controalele stricte in ceea ce priveste calitatea in timpul procesului de fabricatie, va vor furniza satisfactii depline pentru multi ani.

Descrierea

- A Capac
- B Mâner capac
- C Termostat de reglare a temperaturii
- D Indicator luminos
- E Întrerupător automat de siguranță
- F Indicatoare de ghidare
- G Unitate de control
- H Element încălzitor
- I Coș pentru prăjire
- J Suport pentru coș
- K Mâner al coșului
- L Cuvă
- M Indicatoare de nivel
- N Cuvă
- O Buton de rearmare
- P Locaș conexiune rețea
- Q Cablu electric
- R Suport Unitate de Control

! Sfaturi si avertizări privind sigurant

Cititi cu atentie acest manual de instructiuni înainte de a pune aparatul în functiune și păstrați-l pentru consulte ulterioare. Necitirea și nerespectarea acestor instrucțiuni pot avea ca rezultat un accident.

Înainte de prima utilizare a produsului, se vor curăța părțile care intră în contact cu alimentele conform instrucțiunilor din

secțiunea privind curățarea.

Zona de utilizare sau de lucru:

Așezați aparatul pe o suprafață plană și stabilă, care rezistă la temperaturi ridicate, departe de orice altă sursă de căldură și de posibilele stropiri cu apă.

Păstrați aparatul la distanță de orice materiale combustibile, cum ar fi materialele textile, carton, hârtie...

Nu utilizați aparatul împreună cu un programator, temporizator sau alt dispozitiv care să pornească automat aparatul pentru că există riscul de incendiu dacă acesta este acoperit sau amplasat necorespunzător.

Siguranța referitoare la componentele electrice:

Nu utilizați aparatul dacă ștecărul sau cablul electric sunt deteriorate.

Înainte de a conecta aparatul la rețeaua electrică, verificați dacă tensiunea indicată pe plăcuța cu caracteristici coincide cu tensiunea rețelei.

Conectați aparatul la o priză de curent care să poată furniza minim 10 amperi.

Ștecărul aparatului trebuie să coincidă cu priza. Nu modificați niciodată ștecărul. Nu folosiți adaptor pentru ștecăr.

Nu forțați cablul electric de conectare. Nu folosiți niciodată cablul electric pentru a ridica, transporta sau scoate din priză aparatul.

Nu permiteți contactul cablului electric de conectare cu suprafețele încălzite ale aparatului.

A se verifica starea cablului electric de conexiune. Cablurile deteriorate sau încălcite cresc riscul de șoc electric.

Nu atingeți ștecărul cu mâinile ude.

Nu utilizați și nu țineți aparatul în aer liber.

Nu utilizați aparatul dacă acesta a căzut, dacă prezintă semne vizibile de daune sau dacă există o scăpare.

Siguranța personală:

Nu atingeți părțile metalice sau corpul aparatului când acesta este în stare de funcționare, deoarece atingerea lor poate provoca arsuri.

Utilizare și îngrijire:

Nu conectați niciodată aparatul înainte de a-i umple cuva.

Nu utilizați aparatul dacă dispozitivul de pornire / oprire nu funcționează.

Nu deplasați aparatul în timp ce funcționează sau în timp ce uleiul este cald. După ce s-a răcit, transportați friteuza cu ajutorul manerelor. (Fig. 6)

Respectați nivelurile MAXIM ȘI MINIM (Fig. 3)

Deconectați aparatul de la rețeaua electrică atunci când nu-l mai folosiți și înainte de a efectua orice operațiune de curățare.

Acest aparat este destinat exclusiv uzului domestic și nu celui profesional sau industrial.

Acest aparat nu este o jucărie. Copiii trebuie supravegheați pentru a garanta că nu se joacă cu acest aparat.

Acest aparat este destinat utilizării de către adulți. Nu permiteți utilizarea acestuia de către persoane care nu sunt obișnuite cu acest tip de produse, persoane handicapate sau copii.

Nu lăsați acest aparat la îndemâna copiilor și/sau persoanelor handicapate.

Nu lăsați aparatul nesupravegheat atunci când este în funcțiune și nu lăsați la îndemâna copiilor deoarece este un aparat electric ce încălzește ulei la temperaturi mari și poate cauza arsuri severe.

Dacă utilizați untură în loc de ulei, aceasta trebuie topită mai întâi într-un recipient separat (Fig. 4)

Dacă untura s-a întărit în friteuză, faceți câteva orificii în untura solidă pentru a permite apei rămase în untură să iasă

sub formă de vapori în momentul în care se încălzește la temperatura minimă a termostatului (Fig. 5)

Dacă din oricare motiv uleiul se aprinde, deconectați friteuza de la rețea și înăbușiți focul cu capacul, cu o pătură sau cu un servet mare de bucătărie. **NICIODATĂ CU APĂ**

Situarea butonului termostat în poziția minimă (MIN) nu garantează deconectarea permanentă a aparatului.

Orice utilizare incorectă sau în dezacord cu instrucțiunile de folosire, anulează garanția și responsabilitatea fabricantului.



Mod de utilizare

Observații înainte de utilizare:

Asigurați-vă că s-a retras tot materialul de ambalaj al produsului.

Înainte de prima utilizare a produsului, se vor curăța părțile care intră în contact cu alimentele conform instrucțiunilor din secțiunea privind curățarea.

Umplerea cu ulei:

Deschideți capacul

Asigurați-vă că setul electric este bine instalat.

Turnați ulei până la semnul care indică nivelul MAXIM pe vas (Fig. 3)

Aparatul nu trebuie utilizat cu mai puțin ulei decât indică semnul de MINIM.

Utilizare:

Scoateți capacul. Această friteuză nu este pregătită pentru a prăji cu capacul pus.

Scoateți sita și ținând-o de mâner, potriviți-o în așa fel încât barele de prindere ale acesteia să intre în locurile lor (Fig. 7)

Înainte de prima utilizare, spălați sita și sita – filtru depuneri cu apă și detergent, limpeziti-o bine pentru a elimina resturile

de detergent și după aceea uscați-o.

Scoateți lungimea necesară de cablu din compartimentul pentru păstrarea acestuia.

Conectați aparatul la rețeaua electrică.

Selectionați temperatura de prăjire dorită cu ajutorul termostatului de reglare.

Indicatorul luminos se aprinde de culoare roșie, indicând că uleiul se află în proces de încălzire.

Pregătiți alimentele care vor fi prăjite și puneți-le în sită având grijă să nu depășiți $\frac{3}{4}$ din capacitatea acesteia. Lăsați alimentele să se scurgă înainte de a le introduce în cuvă.

Dacă sunt congelate, trebuie decongelate initial. Introducerea alimentelor congelate sau cu un mare conținut de apă în cuvă poate provoca proiectarea bruscă de ulei fierbinte spre exterior în numai câteva secunde.

Așteptați ca beculețul să se deconecteze, ceea ce va semnala faptul că aparatul a ajuns la temperatura adecvată.

Introduceți lent sita în cuvă astfel încât să evitați debordări și stropeli.

Când alimentul este prăjit, ridicați sita și așezați-o pe marginea cuvei pentru a se permite astfel scurgerea excesului de ulei din alimente.

Goliți sita.

Schimbați uleiul după aproximativ 15 – 20 utilizări, sau la fiecare 5 – 6 luni dacă friteuza nu se folosește în mod frecvent.

Pentru a reduce la minimum generarea de acrilamidă în timpul procesului de prăjire, nu permiteți ca alimentele să capete o nuanță de maro închis, scoateți resturile de alimente arse din cuva de ulei și procesați alimentele bogate în amidon (cum ar fi cartofii și cerealele) la temperaturi mai mici de 170°C.

Odată încheiată utilizarea aparatului:

Selecționați poziția minimă (MIN) cu

ajutorului comenzii pentru controlul temperaturii.

Deconectați aparatul de la rețeaua electrică.

Strângeți cablul și așezați-l în locașul său.

Locașul cablu permite păstrarea, extragerea și folosirea lungimii necesare de cablu pentru operarea aparatului, evitând situațiile cu risc de accident.

Așezați coșul în cuvă. Mânerul coșului poate fi sprijinit sau se poate rabata către interiorul coșului apăsând lateral pe bare și făcându-l să pivoteze (Fig. 7)

Închideți capacul.

Sfaturi practice:

Pentru a înlătura mirosul neplăcut din ulei, puteți prăji câteva bucăți de pâine.

Cand alimentele prajite contin apa, prajiti-le in doua etape (rezultatele sunt mai bune si mai rapide), decat unul singur. Acest lucru va duce la evitarea stropirii si imprastierii uleiului.

Pentru o prajire uniforma si crocanta folositi varianta „doi pasi “. Acest mod confera prajirea produselor pana cand sunt aproape gata si apoi se prajesc dinou pentru rumenire folosind un ulei foarte fierbinte.

Este recomandata folosirea uleiului de masline cu aciditate scazuta.

Nu amestecati uleiuri de diferite grade.

Pentru a evita lipirea cartofilor, este recomandabil să ii spălați înainte de a-i prăji.

Protector termic de siguranță:

În cazul supraîncălzirii uleiului, se activează dispozitivul de siguranță termică iar friteuza iese din funcțiune. Când acest lucru are loc, se va deconecta aparatul de la rețea și se va lăsa să se răcească.

În continuare se va apăsa butonul de reactivare situat în partea posterioară a grupului electric cu vârful unui pix sau un obiect asemănător pentru a face din nou

aparatul operativ pentru funcționare (Fig. 2).

Curățirea

Scoateți aparatul din priză și lăsați-l să se răcească înainte de a iniția orice operațiune de curățare.

Demontați aparatul urmând pașii următori:

Scoateți capacul

Scoateți sita și extrageți partea electrică.

Extrageți cuva

Turnați cu grijă uleiul folosit din cuvă într-un recipient (nu în chiuvetă), conform normelor în vigoare privind tratarea și eliminarea reziduurilor.

Turnați apă cu săpun în cuvă pentru a o degresa.

Cu excepția setului electric și a conexiunii la rețea, toate piese pot fi spălate cu detergent și apă sau în mașina de spălat vase. Clătiți bine pentru eliminarea resturilor de detergent.

Spălați setul electric și conectorul la rețea cu o cârpă umedă și apoi lăsați să se usuce. **NU CUFUNDAȚI NICIODATĂ ÎN APĂ SAU ORICE ALT LICHID**

Curățați aparatul cu un prosop umed impregnat cu câteva picături de detergent și apoi ștergeți-l.

Nu utilizați dizolvanți, produse cu un factor pH acid sau bazic precum leșia, sau produse abrazive pentru a curăța aparatul.

Nu cufundați aparatul în apă sau alt lichid și nu-l puneți sub jet de apă.

Dacă acest aparat nu se menține în bune condiții de curățenie, suprafața acestuia se poate degrada și poate afecta durata de viață a aparatului într-un mod ireversibil precum conduce la o situație periculoasă. Următoarele piese pot fi spălate în mașina de spălat vase:

Sită

Capac

Cuvă

Cuvă



Anomalii si reparatii

- În caz de defecțiune, duceți aparatul la un Serviciu de Asistență Tehnică autorizat. Nu încercați să-l demontați sau să-l reparați deoarece poate fi periculos.
- Dacă conexiunea la rețeaua electrică este deteriorată, trebuie înlocuită și trebuie procedat ca în cazul unei avarii.

Caracterul ecologic și reciclabil al produsului

- Materialele care alcătuiesc ambalajul acestui aparat sunt integrate într-un sistem de colectare, clasificare și reciclare. Dacă doriți să vă debarasați de ele, puteți utiliza containerele publice prevăzute pentru fiecare tip de material in parte.
- Produsul nu conține concentrații de substanțe care pot fi considerate dăunătoare pentru mediul înconjurător.



- Acest simbol semnalează că, dacă doriți să vă debarasați de acest produs odată încheiată durata sa de viață, trebuie să îl predați, cu ajutorul mijloacelor adecvate, unui colector de deșeurile de echipamente electrice și electronice (DEEE).

Acest aparat respectă Directiva 2006/95/EEC privind echipamentul de Joasă Tensiune și directiva 2004/108/EEC privind Compatibilitatea Electromagnetică.

Фритюрник STAR 3 FUTURA 2



Уважаеми клиенти:

Благодарим Ви, че закупихте електроуред с марката TAURUS. Неговата технология, дизайн и функционалност, наред с факта, че надвишава и най-стриктните норми за качество, ще Ви доставят пълно удовлетворение за дълго време.

Основни части

- A Капак
- B Дръжка на капака
- C Термостат за регулиране на температурата
- D Светлинен индикатор
- E Автоматичен прекъсвач за сигурност
- F Релси за приплъзване
- G Контролна единица
- H Отоплителен елемент
- I Кошничка за пържене
- J Опора за кошничката
- K Дръжка на кошничката
- L Кана
- M Индикатор на нивото
- N Корпус
- O Бутон за рестартиране на уреда
- P Място за съхранение на кабела
- Q Свързване към мрежата
- R Опора за контролната единица



Съвети и предупреждения за безопасност

Прочетете внимателно тази брошура преди да пуснете уреда в действие и я запазете за по-нататъшни справки. Неспазването на инструкциите може да доведе до злополука. Неспазването на инструкциите може да доведе до злополука.

Преди да използвате ел. уреда за първи път, почистете всички части, които са в контакт с хранителните продукти, следвайки упътванията от раздел “Почистване”.

Място за ползване или работа:

Поставете уреда върху равна и стабилна повърхност, способна да издържа на високи температури и далеч от други източници на топлина и евентуални пръски вода.

Поставете уреда далеч от запалими материали като текстилни тъкани, картон, хартия и др.

Не използвайте уреда, ако е свързан с програматор, таймер или друго устройство, което да включва уреда автоматично, тъй като съществува риск от пожар ако уредът е покрит или неправилно поставен.

Електрическа безопасност:

Не използвайте уреда при повреден кабел или щепсел.

Преди да свържете уреда към мрежата, проверете дали посоченото на табелката с техническите характеристики напрежение съвпада с напрежението на електрическата мрежа.

Включете уреда в заземен източник на електрически ток, който да издържа най-малко 10 ампера.

Щепселът на уреда трябва да съвпада с електрическия контакт. Не го модифицирайте. Не използвайте адаптори

Не насилвайте електрическия кабел.

Никога не го използвайте за повдигане, пренасяне или изключване на уреда.

Не допускате електрическия кабел да се допира до горещите повърхности на уреда.

Проверявайте състоянието на

захранващия кабел. Повредените или оплетени кабели повишават риска от токов удар.

Не пипайте щепсела за включване в мрежата с влажни ръце.

Не използвайте и не съхранявайте уреда на открито.

Не използвайте уреда ако е паднал, ако има видими повреди или теч.

Лична безопасност:

Не пипайте металните части нито тялото на уреда, когато е включен, защото могат да причинят изгаряния.

Използване и поддръжка:

Никога не свързвайте уреда, без предварително да сте напълнили каната с олио.

Не използвайте уреда при повреден бутон за вкл./изкл.

Не местете уреда, докато работи или докато олиото е още горещо. След като се охлади, пренасяйте фритюрника за ръкохватките. (Фиг. 6)

Спазвайте МАКСИМАЛНОТО И МИНИМАЛНОТО ниво. (Фиг. 3)

Изключете уреда от захранващата мрежа, когато не го използвате и преди да го почиствате.

Този уред е предназначен единствено за битови нужди, не за професионална нито промишлена употреба.

Този уред не е играчка. Наблюдавайте децата, за да сте сигурни, че не си играят с уреда.

Този уред е предназначен за употреба от възрастни. Не позволявайте да го използват неопитни лица, инвалиди и деца..

Съхранявайте уреда далеч от деца и/или инвалиди.

Никога не оставяйте уреда да работи без надзор, нито в близост до деца, тъй

като това е електроуред, който загрева мазнина до високи температури и може да причини тежки изгаряния.

Ако използвате твърда мазнина вместо олио, тя трябва предварително да се разтопи в отделен съд (фиг. 4)

Ако мазнината се втвърди във фритюрника, направете отвори в твърдата мазнина, за да позволите на евентуално останалата в мазнината вода да излезе под формата на пара при загряването ѝ до минималната температура на термостата (фиг. 5)

Ако поради някаква причина олиото се възпламени, изключете уреда и угасете пламъците с капака, с кърпа или с кухненска покривка. **НИКОГА НЕ ГАСЕТЕ С ВОДА.**

Поставянето на термостата на най-слабата степен (MIN) не гарантира, че уредът ще се изключи напълно.

Неправилното използване на уреда или неспазването на инструкциите за работа е опасно, анулира гаранцията и освобождава производителя от отговорност.



Начин на употреба

Преди употреба на уреда:

Уверете се, че сте отстранили цялата опаковка от уреда.

Преди да използвате ел. уреда за първи път, почистете всички части, които са в контакт с хранителните продукти, следвайки упътванията от раздел "Почистване".

Наливане на олио:

Отворете капака.

Уверете се, че ел. комплект е поставен стабилно.

Налейте олио във ваната до обозначението за МАКСИМАЛНО ниво

(Фиг. 3)

Уредът не трябва да работи с олио под МИНИМАЛНОТО ниво.

Употреба:

Извадете капака.

Този фритюрник не е предназначен за пържене със затворен капак.

Извадете кошницата и монтирайте дръжката, като я завъртите, докато щифтовете влязат в предназначенията за тях място. (Фиг. 7)

Преди първата употреба измийте кошничката и каната с вода и миеш препарат, облейте обилно за да отстраните остатъците от миеш препарат и след това подсушете.

Извадете от мястото за съхранение на кабела, нужната Ви дължина кабел.

Включете уреда в електрическата мрежа.

Изберете желаната температура на пържене с помощта на регулатора на термостата. Светлинният индикатор ще светне в червено, това означава че олиото е в процес на загряване.

Подгответе продуктите за пържене и ги сложете в кошничката, като се постараете да не надхвърлят 3/4 от вместимостта ѝ. Преди да потопите продуктите в каната, ги оставете да се отцедят добре.

Ако продуктите са замразени, трябва да се размразят предварително.

Поставянето на замразени продукти или продукти с високо съдържание на вода в каната може да предизвика внезапно изплискване на олио навън в рамките на няколко секунди.

Изчакайте светещата лампичка да угасне, което ще означава, че уреда е достигнал подходящата температура. Вкарайте бавно кошничката в каната, за да избегнете разливане и разпръскване.

Когато пърженето приключи, повдигнете кошничката и я окачете на опората за нея, за да позволите да се отцеди излишното олио от продуктите. Изпразнете кошницата.

Изпразнете кошничката Сменяйте олиото приблизително на всеки 15 или 20 пържения, или на всеки 5 - 6 месеца, ако не се използва редовно.

-За да намалите появата на акриламид по време на пържене, не оставяйте продуктите да придобият тъмно кафяв цвят, премахвайте остатъците от изгорена храна от ваната и обработвайте богатите на скорбяла продукти (като картофи и зърнени храни) на температура под 170°C

След употреба на уреда:

Поставете регулатора на температура на минимум (MIN).

Изключете го от захранващата мрежа.

Навийте кабела и го поставете на предназначения за целта място.

Мястото за съхранение на кабела Ви позволява да съхраните и извадите кабела и да разполагате с желаната му дължина, за да работите с уреда като избегнете рискови ситуации.

Поставете кошничката във ваната.

Дръжката на кошничката може да гледа навън или може да се сгъне в кошничката, като я натиснете странично върху щифтовете и завъртите (Фиг. 7) Затворете капака.

Практически съвети:

За да премахнете миризмата на олиото, можете да пържите по няколко парчета хляб.

При продуктите с високо съдържание на вода е по-добре и по-бързо да изпържите две порции с по-малък обем, отколкото само една. По този начин се намалява

рискът от пръски и разливания.

За да получите равномерно изпържени и хрупкави продукти, можете да използвате метода на "пържене на два етапа". Тази технология се състои в първоначално пържене, докато продуктите станат почти готови, а след това второ пържене в много горещо олио, за да добият златист цвят. Препоръчва се да пържите със зехтин с минимална киселинност.

Не смесвайте мазнини с различни качества.

За да се избегне слепването на картофите, добре е те да се измият преди пърженето.

Механизъм за автоматично изключване при прегряване:

При прегряване ще се активира устройство за термична сигурност и уреда ще спре да работи. В такъв случай, изключете уреда от мрежата и го оставете да изстине. След това натиснете бутона, който се намира в задната част на ел.уреда с помоща на върха на химикал или подобен предмет, за да задействате наново уреда (Фиг. 2).



Почистване

Изключете уреда от захранващата мрежа и го оставете да се охлади преди да започнете да го почиствате.

Демонтирайте уреда като следвате следните стъпки:

Издадете капака

Издадете кошничката и ел.комплекта.

Издадете каната

Излейте внимателно вече използваното олио от каната в някакъв съд (а не в мивката), съгласно приложимите нормативни разпоредби за третиране и изхвърляне на отпадъци.

Налейте вода с почистващ препарат в

чашата, за да отстраните мазнините. Всички части могат да бъдат почистени с вода и миещ препарат или в съдомиялна машина, освен ел.комплект и конектора. Облейте обилно с вода за да премахнете остатъците от миещ препарат. Почистете ел.комплекта и конектора към мрежата с влажна кърпа и след това подсушете. **НИКОГА НЕ ПОТАПЯЙТЕ ТЕЗИ ЧАСТИ ВЪВ ВОДА ИЛИ ДРУГА ТЕЧНОСТ.**

Почистете уреда с влажна кърпа, напоена с няколко капки миещ препарат и после го подсушете.

За почистването му не използвайте разтворители и препарати с киселинен или основен рН фактор, като белина и абразивни продукти.

Не потапяйте уреда във вода или друга течност, нито го поставяйте под крана на чешмата.

Ако не поддържате уреда чист, повърхността му може да се повреди и това да съкрати безвъзвратно експлоатационния му живот и да създаде рискова ситуация.

Можете да миете в съдомиялна машина следните части:

Кошничка
Капак
Кана
Корпус

Неизправности и ремонт

- В случай на неизправност, занесете уреда в оторизиран сервиз за техническо обслужване. Не се опитвайте да го разглобите или ремонтирате, тъй като това може да се окаже опасно.

- Ако захванващият кабел е повреден, трябва да се подмени. Направете същото както при неизправност.

Опазване на околната среда и възможност за рециклиране на уреда

- Материалите, от които се състои опаковката на този електроуред, са включени в система за тяхното събиране, класифициране и рециклиране. Ако желаете да се освободите от тях, можете да използвате обществените контейнери, предназначени за разделно събиране на отпадъците.

- В продукта няма концентрации на вещества, които могат да се смятат вредни за околната среда.



- Този символ означава, че ако желаете да се освободите от уреда, след като експлоатационният му живот е изтекъл, трябва да го предадете по подходящ начин на фирма за преработка на отпадъци, оторизирана за разделно събиране на относно отпадъци от електрическо и електронно оборудване (ОЕЕО).

Този уред отговаря на изискванията на Директива 2006/95/ЕС за ниско напрежение и Директива 2004/108/ЕС за електромагнитна съвместимост.

- هذا الرمز يشير إلى أردت التخلص من المنتج وعند التأكد من انتهاء عمره، يجب إتمام ذلك عن طريق استخدام الوسائل المناسبة على يد الوكلاء المعتمدون للتعامل مع هذه المخلفات وذلك بهدف الجمع المنقّى لهذه المخلفات من الأجهزة الكهربائية والالكترونية (RAEE)



ملاحظة: يمثل هذا الجهاز للتوجيه رقم
EC/2006/95 للضغط المنخفض وللتوجيه
EC/2004/108 الخاص بالتناسق الموجي
الكهروطيسي.

بقايا الصابون.
- تنظيف الطاقم الكهربائي و جزء الوصل بالكهرباء
بقطعة قماش مبللة و تجفيفه بعد ذلك.
عدم تغطيسه في الماء أو في أي نوع من
السوائل الأخرى أبداً.

يجب غسل الجهاز بقطعة قماش ناعمة ومبللة مع
نقطتين من المنظف السائل وتجفيفه بعد ذلك.
يمنع استخدام أي نوع من أنواع المذيبات ولا أي
منتج يحتوي على العنصر ph الحمضي أو القاعدي
مثل محلول الكلوروي أو أي منتجات حاكة أو كاشطة
لغسل الجهاز.

لا تغطس الجهاز في الماء أو أي سائل آخر ولا
تضعه تحت ماء الصنبور.

إن لم يتم المحافظة على نظافة الجهاز يمكن
لفعاليتها أن تسوء و أن يؤثر بشكل سلبي على
مدة صلاحية الجهاز مما قد يؤدي إلى تشكيل
الخطر على المستعمل.

يمكن غسل القطع التالية في غسالة الصحون:
سلة

الغطاء
الخران
الجسم

الإعطاب وكيفية الإصلاح

- في حالة ظهور عطب، احمل الجهاز إلى مركز
مرخص للخدمة التقنية. لا تحاول تفكيك أو تصليح
الجهاز لأن ذلك يمكن أن يتسبب في وجود خطر.
- إذا كان هناك ضرر في التوصيل بالتيار
الكهربائي يجب تعويضه بإتباع نفس التعليمات في
حالة وجود عطب.

البيئة وإمكانية إعادة تصنيع المنتج

- إن المواد التي يتكون منها حاوي هذا الجهاز هي
تندمج في وسيلة جمع، وترتيب، وإعادة تصنيعها.
وإذا أردتم التخلص من هذه المواد يمكنكم استخدام
الحاويات العامة الموجودة في الطرقات المخصصة
لكل نوع من هذه المواد.
- إن هذا المنتج خال تماما من تكاثف للمواد التي
يمكن اعتبارها مضرّة بالمحيط.

الاستعمال:

الطول المرغوب لاستعمال الجهاز متقادين بذلك تسبب حالات خطيرة ووقوع الحوادث.
- تثبيت السلة داخل الوعاء. يمكن ترك مقبض السلة مثبتاً أو إدخاله داخل السلة بالضغط بشكل جانبي على الأعواد وإدارته حول محوره (صورة رقم 7).
انزع حامل المصفاة.

نصائح عملية:

إزالة رائحة الزيت من الممكن قلي قليلاً من الخبز. في هذا الطعام الذي يحتوى على ماء كثير فمن وبذلك يقلل خطر التدفق والرش. الأفضل وأكثر سرعة القلي على مرتين بأقل حجم للطعام من مرة.
- وللتأكد من توحيد الطعام المقلي والفرقة استخدام طريقة "القلي على مرتين". هذا النظام يشتمل على القلي مرة حتى يتم قلي الطعام جيداً وبعد ذلك المرة الثانية بزيوت ساخن جداً لإعطاء الطعام اللون الذهبي.
من المستحسن القلي بزيوت زيتون لينة الدهون. لا تخلط زيوت من مختلف الأنواع.
لتجنب التصاق البطاطة، ينصح بغسلها قبل قليها.

جهاز امان للحماية الحرارية:

في حال ارتفاع الحرارة بشكل زائد سيبدأ بالعمل نظام الامان الحراري وسيوقف الجهاز عن العمل. يجب القيام بفصل الجهاز من التيار الكهربائي و تركه يبرد. و بعدها الضغط على زر إعادة التشغيل الموجود في الجزء الخلفي للمجموعة الكهربائيّة باستعمال رأس قلم أو شيء مشابه لتحضير الجهاز للعمل من جديد (صورة رقم 2).



التنظيف

افصل الجهاز من التيار واتركه يبرد قبل الشروع في أي عملية تنظيف.

فك الجهاز باتباع الخطوات التالية:

- إزالة الغطاء

إخراج السلة و الجهاز الكهربائي

إزالة الوعاء

سكب الزيت المستعمل بحذر من الوعاء في قدر (عدم سكبه في المغسلة)، حسب الأنظمة السارية الخاصة بالتخلص من الفضلات.

- سكب ماء مع مسحوق غسيل في البرميل لإزالة الدهون.

- باستثناء الطاقم الكهربائي و الوصل بالشبكة، يمكن تنظيف جميع القطع باستعمال الماء و الصابون أو في آلة غسل الأطباق. الشطف بشكل جيد لإزالة

- إزالة الغطاء.

- تم تصميم هذا الجهاز للعمل بعد إزالة الغطاء لا غير.

ركب المقبض في السلة بتركيب الضلوع في مكانها (الرسم رقم 7)

- يجب قبل الاستعمال الأول القيام بغسل السلة و الوعاء بالماء و الصابون، الشطف بشكل جيد للتخلص من بقايا الصابون و التجفيف بعد ذلك. اسحب من الحافظة الكابل بالطول الذي ستحتاج إليه.

يجب توصيل الجهاز بالتيار الكهربائي.

قم باختيار حرارة القلي المرغوبة باستعمال زر التحكم الحراري. سيضيء مؤشر الحرارة الضوئي بلون أحمر، مشيراً إلى تسخين الزيت
قم بإعداد الطعام للقلي وضعه في السلة بحيث لا يتجاوز 4/3 كميته. جفف الأغذية من الماء قبل وضعها في الوعاء.

إذا كان الطعام متجمداً، يجب أن يفك أولاً. وضع الطعام متجمداً أو بكمية كبيرة من الماء في الوعاء يمكن أن يثير قذف الزيت الفجائي للخارج في خلال ثواني قليلة.

سيطفئ المصباح الضوئي ليشير إلى وصول الجهاز إلى الحرارة المناسبة.

أدخل السلة في الوعاء ببطء بهدف تجنب السيلان والرش.

عند الانتهاء من قلي الطعام، قم برفع سلة القلي و تثبيتها في الداعم للسماح بتصريف بقايا الزيت من الطعام (صورة رقم

أفرغ السلة

غير الزيت كل 15 أو 20 قلية تقريبا أو كل 5 - 6 أشهر إذا لم تكن تستخدمه بطريقة اعتيادية.

- للتقليل من إنتاج مادة الاكربلايميد أثناء القلي، لا تترك الطعام في الجهاز حتى اكتسابه اللون بني غامق، قم بإزالة بقايا الطعام المحروق من وعاء الزيت، و اقلي المواد الغنية بالنشاء (كالبطاطس و الحبوب) في درجة حرارة تقل عن 170 درجة.

عند الانتهاء من استعمال الجهاز:

قم باختيار وضع MIN عن طريق زر التحكم الحراري.

افصل الجهاز من التيار الكهربائي.

جمع السلك و وضعه في الخانة المخصصة لحفظ السلك.

- تسمح خانة السلك بحفظ و إخراج السلك حسب

ضع الجهاز بعيدا عن مواد قابلة للإلتها ب مثل الأقمشة، ورق مقوى، ورق... لا تستعمل الجهاز مرفوقا بألة مبرمجة، جهاز التوقيت أو أي ألة أخرى تشغل الجهاز بصفة ألية لأن هناك خطر إلتها ب إذا كان الجهاز مغلى أو غير محكم التركيب.

الأمان الكهربائي :

لا يمكن استعمال الجهاز إذا كان الكابل أو القابس مضرورا قبل توصيل الجهاز بالكهرباء لابد من التأكد ما إذا كانت شدة التيار المشار إليها في تعليمات التشغيل متوافقة مع شدة التيار الكهربائي الموجودة بالمنزل أوصل الجهاز بقابس كهربائي أرضي يتحمل 10 أمبير

قابس الجهاز يجب أن يتناسب مع قاعدة التيار الكهربائي لا يمكن استعمال مكيف للقباس. لا يمكن أبدا تعويض القابس لا تضغط على كابل التيار الكهربائي. لا يستعمل أبدا الكابل الكهربائي لرفع، أو لنقل أو لفصل الجهاز من التيار الكهربائي.

لا يجب أن يلمس الكابل الكهربائي الجهات الساخنة للجهاز. تأكد من حالة الكابل الكهربائي. الكابل المضرور أو مشتبكا يزيد في خطر وقوع اصطدام كهربائي. لا يجب لمس قابس الوصل بالكهرباء والأيدي مبللة. عدم استعمال أو حفظ الجهاز في ظروف جوية سيئة. لا تستعمل الجهاز إذا وقع على الأرض أو عند ظهور علامات ضرر أو إذا كانت هناك تسربات.

أمان شخصي:

عدم لمس الأجزاء المعدنية أو جسم الجهاز أثناء عمله إذ قد ينتج هذا في التسبب بحروق -

الاستعمال والاعتناء:

لا تشغل الجهاز قبل تعبئة الوعاء بالزيت لا يمكن استعمال الجهاز إذا كان مفتاح التشغيل/ التوقيف عاطلا.

عدم نقل الجهاز أثناء تشغيله أو عندما يكون الزيت حارا. نقل الجهاز عندما يكون بارداً باستعمال المقابض. (الرسم رقم 6)

احترام المستويات القصوى و الدنيا (الرسم رقم 3) لابد من فصل الجهاز من الكهرباء عند عدم استعمال الجهاز وقبل القيام بأي عملية من عمليات التنظيف.

هذا الجهاز مصمم للاستعمال المنزلي فقط وليس للاستعمال الحرفي أو الصناعي.

هذا الجهاز ليس لعبة. يجب مراقبة الأطفال لكي لا يلعبوا بهذا الجهاز.

تم تصميم هذا الجهاز لكي يستعمله الكبار فقط. لا تسمح باستعماله من طرف أشخاصا ليست لهم خبرة في هذا النوع من الأجهزة، أو معاقين أو أطفالا.

لا يترك هذا الجهاز في متناول الأطفال أو أشخاصا معاقين.

لا تترك الجهاز يشتغل دون مراقبة، ولا تتركه في متناول الأطفال حيث أنه جهاز كهربائي يسخن فيه الزيت بدرجات حرارة قصوة يمكن أن تتسبب في حرائق خطيرة.

إذا استعملت مواد دهنية عوضا عن الزيت، يجب تذيويه من قبل في وعاء آخر. (4)

إذا يبست المادة الدهنية في وعاء الجهاز، قم بتقوب في الدهان لتسمح للماء الموجودة داخلها بالخروج في صفة بخار عند تسخينها بحرارة ضعيفة (الرسم رقم 5)

إذا احترق الزيت، افصل الجهاز من التيار الكهربائي، واخذ النار بالغطاء، أو بطانية أو قطعة قماش كبيرة. لا تستعمل أبدا الماء لا تستعمل أبدا الماء.

تثبيت زر التحكم الحراري على الدرجة الدنيا MIN, لا يضمن انفصال الجهاز الدائم.

أي استعمال غير مناسب، أو غير مطابق لتعليمات الاستعمال، يمكن أن يؤدي إلى خطر، ويلغي الأمان ويخلي المصنع من المسؤولية.

طريقة الاستخدام

ملاحظات قبل الاستعمال:

تأكد من سحب كل مواد اللف من الجهاز.

- قبل استعمال الجهاز لأول مرة، يجب تنظيف قطع الجهاز التي تلمس الأغذية حسب الطريقة المذكورة في فصل التنظيف.

تعبئة الزيت:

افتح الغطاء.

- تأكد من تثبيت الطاقم الكهربائي بشكل صحيح. صب الزيت في الوعاء حتى المستوى الأقصى (الرسم رقم 3)

لا يمكن تشغيل الجهاز إذا كانت كمية الزيت الموجودة أقل من المستوى الأدنى.

جهاز قلي STAR 3 FUTURA 2

عميلنا العزيز **i**

ماركة تاوروس نشكر لكم قراركم بشراء جهازنا من حيث أنه يتميز بتقنية عالية، تصميم ودرجة تشغيل عالية بالإضافة إلى تخطيه لجميع اختبارات الجودة الصارمة ومع كل هذه الميزات سيمنحكم الجهاز الراحة التامة على المدى البعيد.

المواصفات:

A	الغطاء
B	مقبض الغطاء
C	ترموستات تنظيم الحرارة
D	مؤشر ضوئي
E	زر أمان أوتوماتيكي
F	حواف الخطوط
G	وحدة التحكم
H	عنصر التسخين
I	سلة القلي
J	مسند السلة
K	مقبض السلة
L	الخزان
M	مؤشرات المستوى
N	الجسم
O	زر التركيب
P	خانة الوصل بالكهرباء
Q	جزء الوصل بالكهرباء
R	مسند وحدة التحكم

نصائح وتحذيرات الأمان **!**

لا بد من القراءة المتأنية لكتيب التعليمات قبل تشغيل الجهاز والاحتفاظ به وذلك للاطلاع عليه لاحقاً. عدم الإتياع الجيد للتعليمات يمكن أن يؤدي إلى وقوع حوادث. عدم الإتياع الجيد للتعليمات يمكن أن يؤدي إلى وقوع حوادث.

قبل الاستعمال الأول، يجب تنظيف كل القطع التي يمكن أن تلمس الأغذية. قم بذلك حسب التعليمات الخاصة بآلة التنظيف.

موقع الاستعمال أو العمل:

ضع الجهاز على مساحة مستوية، ثابتة وملائمة لتحمل درجات حرارة عالية، بعيداً عن مصادر حرارة أخرى وعن رش الماء.

taurus

taurus

Avda. Barcelona, s/n
E 25790 Oliana
Spain
www.taurus.es

Product weight (approximate)

Star 3:

G.W. 3,96 Kg

N.W. 3,38 Kg

Futura 2:

G.W. 3,86 Kg

N.W. 3,31 Kg